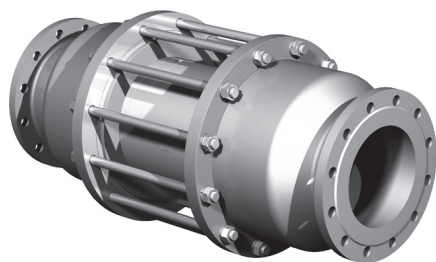


valvola coassiale

tipo VSV-F 200

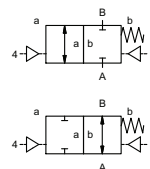
5-VSV-F 200

valvola con elettrovalvola pilota



valvola 2/2 vie
gamma pressione PN 0-16 bar
passaggio DN 200 mm
connessione flangiate
funzione valvola normalmente chiusa
 simbolo **NC**

valvola normalmente aperta
 simbolo **NO**



⚠ I dati del materiale corpo valvola si riferiscono esclusivamente alle connessioni in contatto con il fluido.

sistema costruttivo bilanciato in pressione con molla di posizionamento

materiale del corpo

①	acciaio, galvanizzato
③	⑤
④ acciaio, nichelato	⑥ acciaio inox

sede della valvola resina sintetica su metallo

tenute NBR PTFE, FPM, CR, EPDM

informazioni necessarie per la

definizione della valvola

- passaggio
- connessioni
- funzione NC/NO
- pressione di esercizio
- portata
- fluido
- temperatura del fluido
- temperatura ambiente
- tipo de pilotaggio

informazioni necessarie per la

definizione del comando pneumatico

- tensione nominale
- tipo di protezione
- pressione di pilotaggio min/max
- bobina a basso assorbimento, press. di pilotaggio 4-7 bar
- tipo di elettrovalvola pilota

informazioni necessarie per la

definizione del comando idraulico

- pressione di pilotaggio min/max
- funzione della valvola pilota idraulica

⚠ Il design tecnico delle valvole è basato sulle caratteristiche del fluido e dell'applicazione. Questo può portare a deviazioni dalle specifiche generali mostrate nella documentazione con riferimento al design, i materiali delle tenute e le caratteristiche.

⚠ Se l'ordine o le specifiche applicative sono incomplete od imprecise può esistere un rischio di un design tecnico incorretto per l'applicazione richiesta. Come conseguenza, le proprietà fisiche e/o chimiche dei materiali o tenute impiegate, possono non essere adatte per l'applicazione in questione.

■ le caratteristiche non evidenziate sono standard.
 le caratteristiche evidenziate in grigio sono a richiesta.

	caratteristiche generali		opzioni
connessioni	VSV-F	flangia PN 16	flange speciali
funzione		NC	NO
gamma pressione	bar	0-16	
valore Kv	m³/h	450,0	
vuoto	grado di perdita		< 10 ⁻⁶ mbar•s ⁻¹
pressione-vuoto	P ₁ ⇄ P ₂		lato della pressione 16 bar mass. lato del vuoto valore di densità su richiesta disponibile (16 bar mass.)
contropressione fluido	P ₂ > P ₁		gassosi - liquidi - altamente viscosi - gelatinosi - pastosi - contaminati
fluidi abrasivi			versione disponibile
regolazione velocità	apertura	mediante strozzatori sulla valvola pilota	
	chiusura	come marcato	bidirezionale su richiesta
direzione del flusso	A ⇄ B	come marcato	
numero di cicli	1/min	10	
tempo di risposta	ms	apertura 800-3000 chiusura 800-3000	
temperatura del fluido	°C	ev pilota montata direttamente 60	ev pilota montata a distanza temperatura del fluido mass. 160°C
temperatura ambiente	°C	ev pilota montata direttamente 50	
connessione per lavaggio			disponibile
foro rilevamento perdite			disponibile
fine corsa magnetici			induttivi / meccanici su richiesta
comando manuale		mediante elettrovalvola pilota	
approvazioni			LR/GL/WAZ
montaggio			
peso	kg	VSV-F 159,0	
dispositivi ulteriori			su richiesta

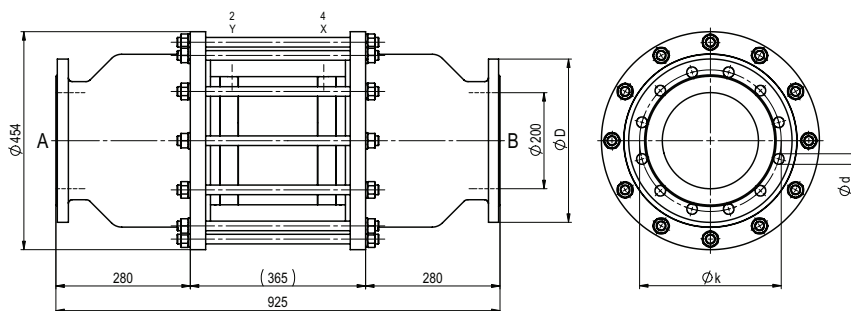
	caratteristiche elettriche		opzioni
tensione nominale	U _n	CC 24V	tensioni speciali su richiesta
	U _n	CA 230V 50 Hz	tensioni speciali su richiesta
consumo	CC	4,8 W	2,5 W
	CA	spunto 11,0 VA mantenimento 8,5 VA	
protezione	IP 65 (P54)	secondo DIN 40 050	
inserzione continua	ED	100%	
connessione		connettore secondo DIN EN 175301-803 forma B, 4 x 90° / diametro cavo 6-8 mm	
dispositivi ulteriori		connettore trasparente, con varistore	
opzioni		connettore secondo DESINA	connettore secondo VDMA
temperature massime	M12x1		
fluido		60°C	
ambiente		50°C	
antideflagrante	EEx m II T5	tensione nominale U _n	corrente continua 24 V 3,25 W
		consumo	corrente alternata 230 V 50 Hz 2,90 W

	caratteristiche pneumatiche		opzioni
pressione di pilotaggio	bar	4-10	
consumo aria	cm³/corsa	700	
velocità		velocità della valvola principale variabile mediante strozzatori	
controllo		mediante EV pilota 5/2	
connessioni di pilotaggio	2/4	G 1/4	G 3/8

	caratteristiche idrauliche		opzioni
pressione di pilotaggio	bar	10-30 / 30-60	
stesso fluido			su richiesta
comando		preferibilmente EV pilota 4/2	
connessioni di pilotaggio	X/Y	G 1/4	NPT 1/4

tipo VSV-F 200

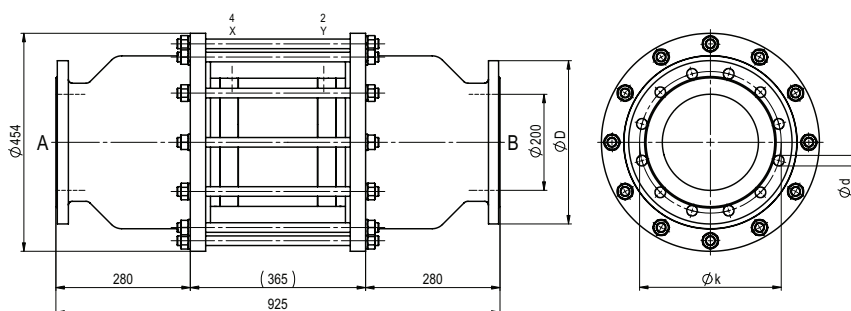
funzione: **NC**
chiusa non azionata



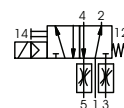
flangiate PN	DIN	øD	øk	ød
16	2633	340	295	22

tipo VSV-F 200

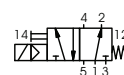
funzione: **NO**
aperta non azionata



pneumatiche di pilotaggio



elettrovalvola pilota 5/2
portata 700 l/min
pressione 3-10 bar G 1/4



elettrovalvola pilota 5/2 ISO 1
portata 700 l/min
pressione 3-10 bar G 1/4

L'applicazione specifica relativa alla temperatura, pressione, cadenza di funzionamento, fluido e le sue caratteristiche, possono limitare il campo di utilizzo o si rende necessario rilevanti modifiche sui materiali e sulle tenute.

Ci si riserva il diritto di apportare modifiche tecniche • Decliniamo ogni responsabilità per errori di stampa • Disegni specifici su richiesta