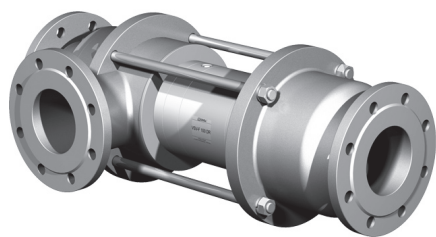


valvola coassiale

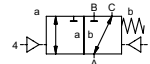
tipo VSV-F 100 DR

5-VSV-F 100 DR

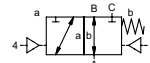
valvola con elettrovalvola pilota



valvola 3/2 vie
gamma pressione PN 0-40 bar
passaggio DN 100 mm
connessione flangiate
funzione valvola normalmente chiusa (A ► B)
 simbolo **NC**



valvola normalmente aperta (A ► B)
 simbolo **NO**



⚠ I dati del materiale corpo valvola si riferiscono esclusivamente alle connessioni in contatto con il fluido.

sistema costruttivo bilanciato in pressione con molla di posizionamento, sovrapposizione negativa

materiale del corpo

①	acciaio, galvanizzato
③	senza metalli non ferrosi
④ acciaio, nichelato	⑥ acciaio inox

sede della valvola resina sintetica su metallo

tenute NBR PTFE, FPM, CR, EPDM

informazioni necessarie per la

definizione della valvola

- passaggio
- connessioni
- funzione NC/NO
- pressione di esercizio
- ingresso pressione in A, B o C
- portata
- fluido
- temperatura del fluido
- temperatura ambiente
- tipo de pilotaggio

informazioni necessarie per la

definizione del comando pneumatico

- tensione nominale
- tipo di protezione
- pressione di pilotaggio min/max
- bobina a basso assorbimento, press. di pilotaggio 4-7 bar
- tipo di elettrovalvola pilota

informazioni necessarie per la

definizione del comando idraulico

- pressione di pilotaggio min/max
- funzione della valvola pilota idraulica

⚠ Il design tecnico delle valvole è basato sulle caratteristiche del fluido e dell'applicazione. Questo può portare a deviazioni dalle specifiche generali mostrate nella documentazione con riferimento al design, i materiali delle tenute e le caratteristiche.

⚠ Se l'ordine o le specifiche applicative sono incomplete od imprecise può esistere un rischio di un design tecnico incorretto per l'applicazione richiesta. Come conseguenza, le proprietà fisiche e/o chimiche dei materiali o tenute impiegate, possono non essere adatte per l'applicazione in questione.

■ le caratteristiche non evidenziate sono standard.
 ■ le caratteristiche evidenziate in grigio sono a richiesta.

caratteristiche generali		opzioni	
connessioni	VSV-F flangia PN 16/40	flange speciali	
funzione	NC	NO	
gamma pressione	bar 0-16/0-40		
	A ⇌ B mass40 / B ⇌ A mass16 / A ⇌ C mass40 / C ⇌ A mass40		
valore Kv	m³/h 140,0		
vuoto	grado di perdita < 10 ⁻⁶ mbar•l•s ⁻¹		
pressione-vuoto	P1 ⇌ P2	lato della pressione 40 bar mass.	lato del vuoto valore di densità su richiesta
contropressione	P2 > P1 vedi gamma pressione		
fluido	gassosi - liquidi - altamente viscosi - gelatinosi - pastosi - contaminati		versione disponibile
fluidi abrasivi			
regolazione velocità	apertura mediante strozzatori sulla valvola pilota		
chiusura	mediante strozzatori sulla valvola pilota		
direzione del flusso	vedi gamma pressione		
numero di cicli	1/min 40		
tempo di risposta	ms apertura 300-3000 chiusura 300-3000		
temperatura del fluido	°C ev pilota montata direttamente 60	ev pilota montata a distanza temperatura del fluido mass. 160°C	
temperatura ambiente	°C ev pilota montata direttamente 50		
connessione per lavaggio		disponibile	
foro rilevamento perdite		disponibile	
fine corsa magnetici		induttivi / meccanici su richiesta	
comando manuale	mediante elettrovalvola pilota		
approvazioni		LR/GL/WAZ	
montaggio			
peso	kg VSV-F 46,5		
dispositivi ulteriori		su richiesta	

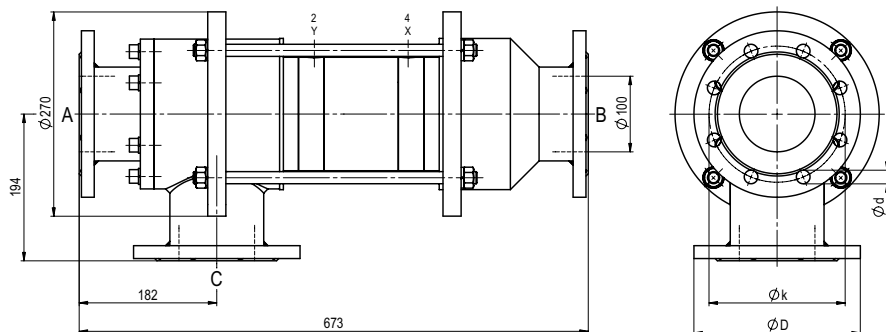
caratteristiche elettriche		opzioni	
tensione nominale	U _n CC 24V	tensioni speciali su richiesta	
	U _n CA 230V 50 Hz	tensioni speciali su richiesta	
consumo	CC 4,8 W	2,5 W	
	CA spunto 11,0 VA mantenimento 8,5 VA		
protezione	IP 65 (P54) secondo DIN 40 050		
inserzione continua	ED 100%		
connessione	connettore secondo DIN EN 175301-803 forma B, 4 x 90° / diametro cavo 6-8 mm		
dispositivi ulteriori	connettore trasparente, con varistore		
opzioni	connettore secondo DESINA	connettore secondo VDMA	
temperature massime	M12x1 fluido 60°C		
	ambiente 50°C		
antideflagrante	EEx m II T5 tensione nominale U _n	corrente continua 24 V 3,25 W	
	consumo	corrente alternata 230 V 50 Hz 2,90 W	

caratteristiche pneumatiche		opzioni	
pressione di pilotaggio	bar 4-10		
consumo aria	cm³/corsa 135		
velocità	velocità della valvola principale variabile mediante strozzatori		
controllo	mediante EV pilota 5/2		
connessioni di pilotaggio	2/4 G 1/4	G 3/8	

caratteristiche idrauliche		opzioni	
pressione di pilotaggio	bar 10-30 / 30-60		
stesso fluido		su richiesta	
controllo	preferibilmente EV pilota 4/2		
connessioni di pilotaggio	X/Y G 1/4	NPT 1/4	

tipo VSV-F 100 DR

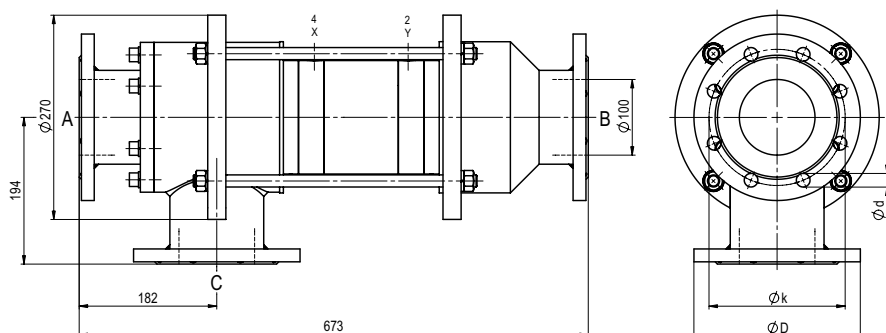
funzione: **NC**
chiusa non azionata (A ► B)



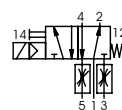
flangiate PN	DIN	ØD	Øk	Ød
16	2633	220	180	18
40	2635	235	190	22

tipo VSV-F 100 DR

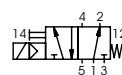
funzione: **NO**
aperta non azionata (A ► B)



pneumatiche di pilotaggio



elettrovalvola pilota 5/2
portata 700 l/min
pressione 3-10 bar G 1/8



elettrovalvola pilota 5/2 ISO 1
portata 700 l/min
pressione 3-10 bar G 1/4

L'applicazione specifica relativa alla temperatura, pressione, cadenza di funzionamento, fluido e le sue caratteristiche, possono limitare il campo di utilizzo o si rende necessario rilevanti modifiche sui materiali e sulle tenute.

Ci si riserva il diritto di apportare modifiche tecniche • Decliniamo ogni responsabilità per errori di stampa • Disegni specifici su richiesta