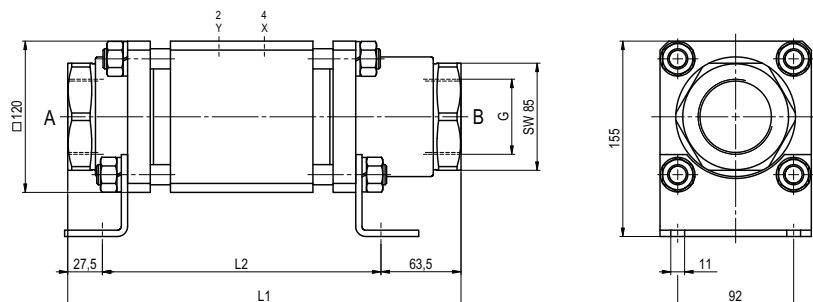


tipo VMK 40

funzione: **NC**
chiusa non azionata

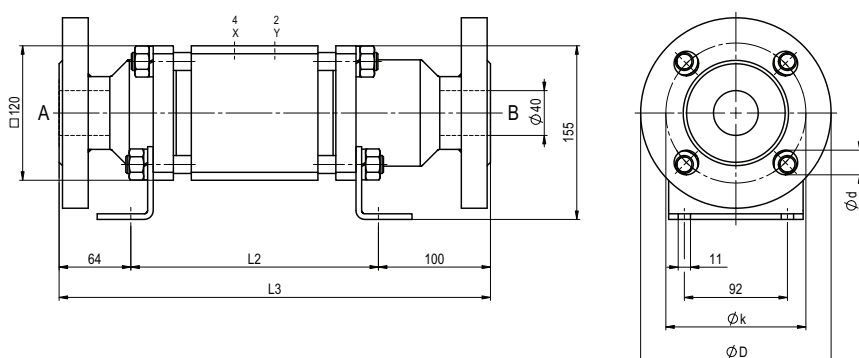


lunghezza costruttiva	L1	L2	L3
standard	312	221	385
con 1/2 finecorsa induttivi	312	221	385
lubrificatore di pressione	312	221	385
con finecorsa meccanico	-	-	-

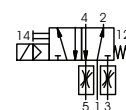
flangiate PN	DIN	øD	øk	ød
100	2637	170	125	22

tipo VFK 40

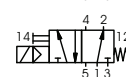
funzione: **NO**
aperta non azionata



pneumatiche di pilotaggio



elettrovalvola pilota 5/2
portata 700 l/min
pressione 3-10 bar G 1/8



elettrovalvola pilota 5/2 ISO 1
portata 700 l/min
pressione 3-10 bar G 1/4

L'applicazione specifica relativa alla temperatura, pressione, cadenza di funzionamento, fluido e le sue caratteristiche, possono limitare il campo di utilizzo o si rende necessario rilevanti modifiche sui materiali e sulle tenute.

Ci si riserva il diritto di apportare modifiche tecniche • Decliniamo ogni responsabilità per errori di stampa • Disegni specifici su richiesta