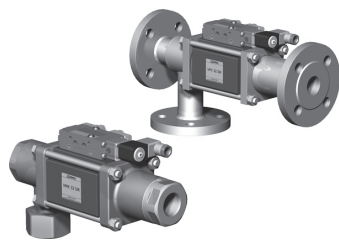


**5-VMK 32 DR**  
**5-VFK 32 DR**

valvola con elettrovalvola pilota



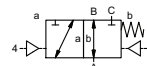
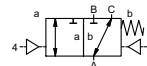
# valvola coassiale

## tipo VMK 32 DR

## VFK 32 DR

**valvola 3/2 vie**  
**gamma pressione** PN 0-100 bar  
**passaggio** DN 32 mm  
**connessione** filettatura/flangiate  
**funzione** valvola normalmente chiusa (A ► B)  
simbolo **NC**

valvola normalmente aperta (A ► B)  
simbolo **NO**



**⚠** I dati del materiale corpo valvola si riferiscono esclusivamente alle connessioni in contatto con il fluido.

**sistema costruttivo** bilanciato in pressione con molla di posizionamento, sovrapposizione negativa

**materiale del corpo**

① ottone	② acciaio, galvanizzato
③ ottone, nichelato	⑤ senza metalli non ferrosi
④ acciaio, nichelato	⑥ acciaio inox

**sede della valvola** resina sintetica su metallo

**tenute** NBR PTFE, FPM, CR, EPDM

**informazioni necessarie per la**

**definizione della valvola**

- passaggio
- connessioni
- funzione NC/NO
- pressione di esercizio
- ingresso pressione in A, B o C
- portata
- fluido
- temperatura del fluido
- temperatura ambiente
- tipo de pilotaggio

**informazioni necessarie per la**  
**definizione del comando pneumatico**

- tensione nominale
- tipo di protezione
- pressione di pilotaggio min/max
- bobina a basso assorbimento, press. di pilotaggio 4-7 bar
- tipo di elettrovalvola pilota

**informazioni necessarie per la**  
**definizione del comando idraulico**

- pressione di pilotaggio min/max
- funzione della valvola pilota idraulica

**⚠** Il design tecnico delle valvole è basato sulle caratteristiche del fluido e dell'applicazione. Questo può portare a deviazioni dalle specifiche generali mostrate nella documentazione con riferimento al design, i materiali delle tenute e le caratteristiche.

**⚠** Se l'ordine o le specifiche applicative sono incomplete od imprecise può esistere un rischio di un design tecnico incorretto per l'applicazione richiesta. Come conseguenza, le proprietà fisiche e/o chimiche dei materiali o tenute impiegate, possono non essere adatte per l'applicazione in questione.

■ le caratteristiche non evidenziate sono standard.  
■ le caratteristiche evidenziate in grigio sono a richiesta.

connessioni		caratteristiche generali		opzioni	
VMK	filettature G 1 1/4 - G 1 1/2	bar	0-16/0-40/0-64/0-100	filettature speciali	
VFK	flangia PN 16/40/100	valore Kv	m <sup>3</sup> /h 18,9	flange speciali	
	funzione NC	vuoto	grado di perdita	NO	
	gamma pressione	pressione-vuoto	P <sub>1</sub> ⇌ P <sub>2</sub>		< 10 <sup>-6</sup> mbar•l•s <sup>-1</sup>
		contropressione	P <sub>2</sub> > P <sub>1</sub>		lato della pressione 100 bar mass.
		fluido	vedì gamma pressione		lato del vuoto valore di densità su richiesta
			gassosi - liquidi - altamente viscosi - gelatinosi - pastosi - contaminati		
		fluidi abrasivi			versione disponibile
		regolazione velocità	apertura		
			chiusura mediante strozzatori sulla valvola pilota		
		direzione del flusso			
		numero di cicli	1/min 150		
		tempo di risposta	ms apertura 100-3000 chiusura 100-3000		
		temperatura del fluido	°C ev pilota montata direttamente 60		ev pilota montata a distanza temperatura del fluido mass. 160°C
		temperatura ambiente	°C ev pilota montata direttamente 50		disponibile
		connessione per lavaggio			disponibile
		foro rilevamento perdite			induttivi / meccanici su richiesta
		fine corsa magnetici			
		comando manuale	mediante elettrovalvola pilota		
		approvazioni			LR/GL/WAZ
		montaggio			staffe di fissaggio
		peso	kg VMK 8,5 VFK 10,2		
		dispositivi ulteriori			su richiesta

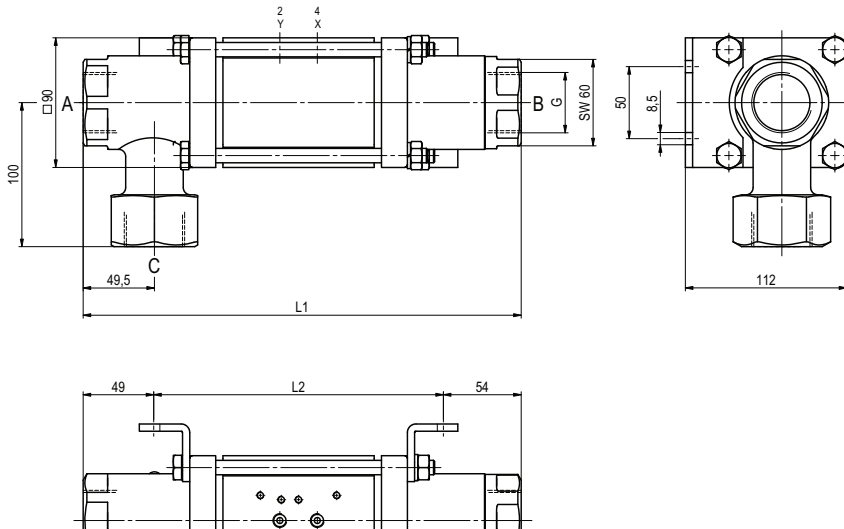
tensione nominale		caratteristiche elettriche		opzioni	
U <sub>n</sub>	CC 24V	consumo	CC 4,8 W	tensioni speciali su richiesta	
U <sub>n</sub>	CA 230V 50 Hz		CA spunto 11,0 VA mantenimento 8,5 VA	tensioni speciali su richiesta	
		protezione	IP 65 (P54) secondo DIN 40 050		
		inserzione continua	ED 100%		
		connessione	connettore secondo DIN EN 175301-803 forma B, 4 x 90° / diametro cavo 6-8 mm		
		dispositivi ulteriori	connettore trasparente, con varistore		
		opzioni	connettore secondo DESINA		connettore secondo VDMA
		temperature massime	M12x1 fluido 60°C		
			ambiente 50°C		
		antideflagrante	EEx m II T5	tensione nominale U <sub>n</sub>	corrente continua 24 V 3,25 W
			consumo		corrente alternata 230 V 50 Hz 2,90 W

pressione di pilotaggio		caratteristiche pneumatiche		opzioni	
bar	4-10	consumo aria	cm <sup>3</sup> /corsa 23		
		velocità	velocità della valvola principale variabile mediante strozzatori		
		controllo	mediante EV pilota 5/2		
		interfaccia valvola pilota	co-ax / NAMUR		ISO 1
		connessioni di pilotaggio	2/4 G 1/8		G 1/4

pressione di pilotaggio		caratteristiche idrauliche		opzioni	
bar	10-30 / 30-60	comando	preferibilmente EV pilota 4/2		
		connessioni di pilotaggio	X/Y G 1/4		NPT 1/4

# tipo VMK 32 DR

funzione: **NC**  
chiusa non azionata (A ► B)

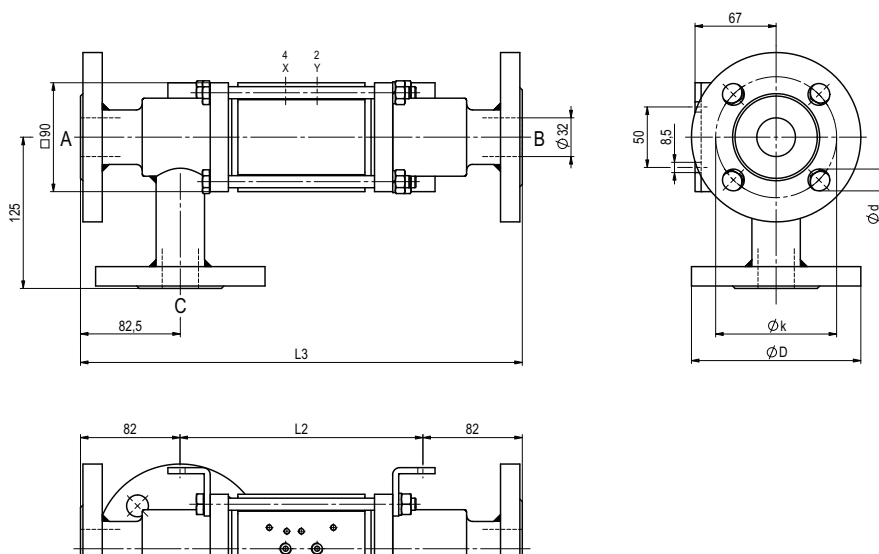


lunghezza costruttiva	L1	L2	L3
standard	304	201	365
con 1/2 finecorsa induttivi	311	208	372
lubrificatore di pressione	341	238	402
con finecorsa meccanico	339	236	400

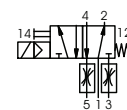
flangiate PN	DIN	øD	øk	ød
16	2633	140	100	18
40	2635	140	100	18
100	2637	155	110	22

# tipo VFK 32 DR

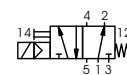
funzione: **NO**  
aperta non azionata (A ► B)



### pneumatiche di pilotaggio



elettrovalvola pilota 5/2  
portata 700 l/min  
pressione 3-10 bar G 1/8



elettrovalvola pilota 5/2 ISO 1  
portata 700 l/min  
pressione 3-10 bar G 1/4