

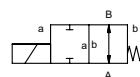
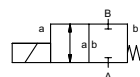
# valvola laterale

## tipo RSV 50



**valvola 2/2 vie**  
**gamma pressione** PN 0-10 bar  
**passaggio** DN 50 mm  
**connessione** filettatura  
**funzione** valvola normalmente chiusa  
 simbolo **NC**

valvola normalmente aperta  
 simbolo **NO**



**⚠** I dati del materiale corpo valvola si riferiscono esclusivamente alle connessioni in contatto con il fluido.

**sistema costruttivo** bilanciato in pressione con molla di posizionamento  
**materiale del corpo** ① ottone  
 ③ ottone, nichelato

**sede della valvola** resina sintetica su metallo  
**tenute** NBR **FPM**

**informazioni necessarie**

- passaggio
- connessioni
- funzione NC/NO
- pressione di esercizio
- portata
- fluido
- temperatura del fluido
- temperatura ambiente
- tensione nominale

**caratteristiche generali** **opzioni**

<b>connessioni</b>	RSV	filettature G 2	
<b>funzione</b>		NC	NO
<b>gamma pressione</b>	bar	0-10	
<b>valore Kv</b>	m³/h	19,0	
<b>vuoto</b>		vuoto basso	
<b>pressione-vuoto</b>	P <sub>1</sub> ⇄ P <sub>2</sub>		su richiesta
<b>contropressione</b>	P <sub>2</sub> > P <sub>1</sub>		
<b>fluido</b>		gassosi - liquidi	
<b>fluidi abrasivi</b>			
<b>regolazione velocità</b>	apertura		
	chiusura		
<b>direzione del flusso</b>	A ⇄ B	come marcato	
<b>numero di cicli</b>	1/min	70	
<b>tempo di risposta</b>	ms	apertura 150	chiusura 250
<b>temperatura del fluido</b>	°C	CC: -10 a +80	CA: -10 a +80
<b>temperatura ambiente</b>	°C	CC: -10 a +80	CA: -10 a +80
<b>fine corsa magnetici</b>			
<b>comando manuale</b>			
<b>approvazioni</b>			
<b>montaggio</b>			fori/staffe di fissaggio
<b>peso</b>	kg	8,4	
<b>dispositivi ulteriori</b>			su richiesta

**caratteristiche elettriche** **opzioni**

<b>tensione nominale</b>	U <sub>n</sub>	24 V	CC	tensioni speciali su richiesta
	U <sub>n</sub>	230 V	40-60 Hz CA	tensioni speciali su richiesta
<b>pilotaggio</b>	CC	cc bobina corrente continua		
	CA	ca bobina corrente continua con raddrizzatore integrato		
<b>grado isolamento</b>	H	180°C		
<b>protezione</b>	IP65			
<b>inserzione continua</b>	ED	100%		
<b>connessione</b>		connettore secondo DIN EN 175301 -803 forma A, 4 posizioni x 90° / diametro cavo 6-8 mm		custodia metallica M16x1,5
<b>opzioni</b>				
<b>dispositivi ulteriori</b>		connettore trasparente, con varistore		
<b>consumo</b>	bobina N	24 V	CC 2,00 A	
		230 V	40-60 Hz CA 0,27 A	
<b>antideflagrante</b>				
<b>fine corsa magnetici</b>				

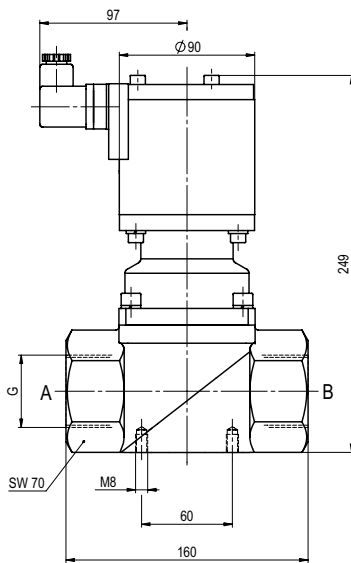
**⚠** Il design tecnico delle valvole è basato sulle caratteristiche del fluido e dell'applicazione. Questo può portare a deviazioni dalle specifiche generali mostrate nella documentazione con riferimento al design, i materiali delle tenute e le caratteristiche.

**⚠** Se l'ordine o le specifiche applicative sono incomplete od imprecise può esistere un rischio di un design tecnico incorretto per l'applicazione richiesta. Come conseguenza, le proprietà fisiche e/o chimiche dei materiali o tenute impiegate, possono non essere adatte per l'applicazione in questione.

■ le caratteristiche non evidenziate sono standard.  
 ■ le caratteristiche evidenziate in grigio sono a richiesta.

## tipo **RSV 50**

funzione: **NC**  
chiusa non azionata



## tipo **RSV 50**

funzione: **NO**  
aperta non azionata

