

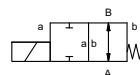
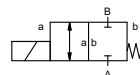
# valvola laterale

## tipo RSV 40



**valvola 2/2 vie** comando diretto  
**gamma pressione** PN 0-10 bar  
**passaggio** DN 40 mm  
**connessione** filettatura  
**funzione** valvola normalmente chiusa  
 simbolo **NC**

valvola normalmente aperta  
 simbolo **NO**



**⚠** I dati del materiale corpo valvola si riferiscono esclusivamente alle connessioni in contatto con il fluido.

**sistema costruttivo** bilanciato in pressione con molla di posizionamento  
**materiale del corpo** ① ottone  
 ③ ottone, nichelato

**sede della valvola** resina sintetica su metallo  
**tenute** NBR **FPM**

**informazioni necessarie**

- passaggio
- connessioni
- funzione NC/NO
- pressione di esercizio
- portata
- fluido
- temperatura del fluido
- temperatura ambiente
- tensione nominale

**caratteristiche generali**

**opzioni**

connessioni	RSV	filettature G 1 1/2	
funzione		NC	NO
gamma pressione	bar	0-10	
valore Kv	m³/h	14,0	
vuoto		vuoto basso	
pressione-vuoto	P1 ⇄ P2		su richiesta
contropressione	P2 > P1		
fluido		gassosi - liquidi	
fluidi abrasivi			
regolazione velocità	apertura		
	chiusura		
direzione del flusso	A ⇄ B	come marcato	
numero di cicli	1/min	70	
tempo di risposta	ms	apertura 150 chiusura 250	
temperatura del fluido	°C	CC: -10 a +80 CA: -10 a +80	
temperatura ambiente	°C	CC: -10 a +80 CA: -10 a +80	
fine corsa magnetici			
comando manuale			
approvazioni			
montaggio			fori/staffe di fissaggio
peso	kg	8,4	
dispositivi ulteriori			su richiesta

**caratteristiche elettriche**

**opzioni**

tensione nominale	U <sub>n</sub>	24 V	CC	tensioni speciali su richiesta
	U <sub>n</sub>	230 V	40-60 Hz CA	tensioni speciali su richiesta
pilotaggio	CC	cc bobina corrente continua		
	CA	ca bobina corrente continua con raddrizzatore integrato		
grado isolamento	H	180°C		
protezione	IP65			
inserzione continua	ED	100%		
connessione		connettore secondo DIN EN 175301 -803 forma A, 4 posizioni x 90° / diametro cavo 6-8 mm		custodia metallica M16x1,5
opzioni				connettore trasparente, con varistore
dispositivi ulteriori				
consumo	bobina N	24 V	CC 2,00 A	
		230 V	40-60 Hz CA 0,27 A	
antideflagrante				
fine corsa magnetici				

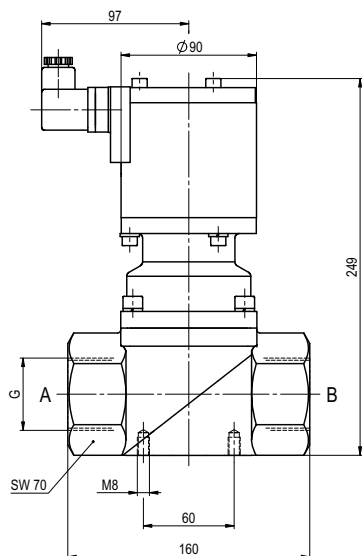
**⚠** Il design tecnico delle valvole è basato sulle caratteristiche del fluido e dell'applicazione. Questo può portare a deviazioni dalle specifiche generali mostrate nella documentazione con riferimento al design, i materiali delle tenute e le caratteristiche.

**⚠** Se l'ordine o le specifiche applicative sono incomplete od imprecise può esistere un rischio di un design tecnico incorretto per l'applicazione richiesta. Come conseguenza, le proprietà fisiche e/o chimiche dei materiali o tenute impiegate, possono non essere adatte per l'applicazione in questione.

■ le caratteristiche non evidenziate sono standard.  
 le caratteristiche evidenziate in grigio sono a richiesta.

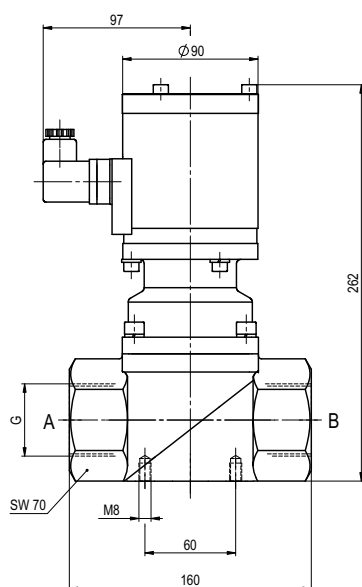
## tipo **RSV 40**

funzione: **NC**  
chiusa non azionata



## tipo **RSV 40**

funzione: **NO**  
aperta non azionata



L'applicazione specifica relativa alla temperatura, pressione, cadenza di funzionamento, fluido e le sue caratteristiche, possono limitare il campo di utilizzo o si rende necessario rilevanti modifiche sui materiali e sulle tenute.

Ci si riserva il diritto di apportare modifiche tecniche • Decliniamo ogni responsabilità per errori di stampa • Disegni specifici su richiesta