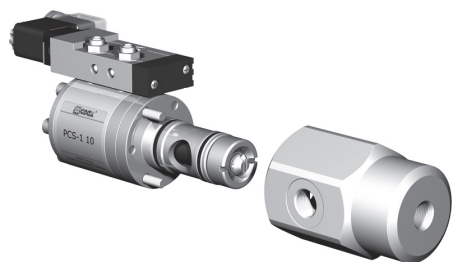


5-PCS-1 10
5-PCS-2 10

valvola con elettrovalvola pilota

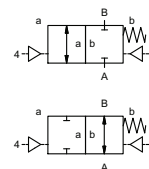
valvola laterale

tipo PCS-1 10 PCS-2 10



valvola 2/2 vie
gamma pressione PN 0-200 bar
passaggio DN 10 mm
connessione filettatura/cartuccia
funzione valvola normalmente chiusa simbolo **NC**

valvola normalmente aperta simbolo **NO**



⚠ I dati del materiale corpo valvola si riferiscono esclusivamente alle connessioni in contatto con il fluido.

sistema costruttivo bilanciato in pressione con molla di posizionamento
materiale del corpo ① alluminio ③
① ④
② ⑥ acciaio inox metallo su metallo
sede della valvola resina sintetica su metallo
tenute HNBR FPM, EPDM

informazioni necessarie per la

definizione della valvola

- passaggio
- connessioni
- funzione NC/NO
- pressione di esercizio/Δp
- portata
- fluido
- temperatura del fluido
- temperatura ambiente
- tipo de pilotaggio

informazioni necessarie per la

definizione del comando pneumatico

- tensione nominale
- tipo di protezione
- pressione di pilotaggio min/max
- bobina a basso assorbimento, press. di pilotaggio 4-7 bar
- tipo di elettrovalvola pilota

informazioni necessarie per la

definizione del comando idraulico

- pressione di pilotaggio min/max
- funzione della valvola pilota idraulica

connessioni	PCS-1 senza corpo valvola	con corpo valvola filettata G 3/8
	PCS-2 senza corpo valvola	con corpo valvola filettata G 3/8
funzione	NC	NO
gamma pressione	bar	0-200 (vedi diagramma di pressione) NO (vedi diagramma di pressione)
valore Kv	m³/h	3,0
vuoto	grado di perdita	
pressione-vuoto	P1 ⇌ P2	
contropressione fluido	P2 > P1	disponibile su richiesta
	gassosi - liquidi - altamente viscosi - gelatinosi - pastosi - contaminati	
fluidi abrasivi		versione disponibile
regolazione velocità	apertura	mediante strozzatori sulla valvola pilota
	chiusura	come marcato
direzione del flusso	A ⇌ B	bidirezionale su richiesta
numero di cicli	1/min	700
tempo di risposta	ms	apertura 30-3000 chiusura 30-3000
temperatura del fluido	°C	ev pilota montata direttamente 60 ev pilota montata a distanza temperatura del fluido mass. 150°C
temperatura ambiente	°C	ev pilota montata direttamente 50
connessione per lavaggio		disponibile
foro rilevamento perdite		induttivi
fine corsa magnetici		mediante elettrovalvola pilota
comando manuale		WAZ
approvazioni		fori nel corpo valvola 2 x M6
montaggio		PCS-1 1,7 PCS-2 1,8
peso	kg	PCS-1 1,1 PCS-2 1,2
dispositivi ulteriori		corpo valvola

⚠ Il design tecnico delle valvole è basato sulle caratteristiche del fluido e dell'applicazione. Questo può portare a deviazioni dalle specifiche generali mostrate nella documentazione con riferimento al design, i materiali delle tenute e le caratteristiche.

⚠ Se l'ordine o le specifiche applicative sono incomplete od imprecise può esistere un rischio di un design tecnico incorretto per l'applicazione richiesta. Come conseguenza, le proprietà fisiche e/o chimiche dei materiali o tenute impiegate, possono non essere adatte per l'applicazione in questione.

caratteristiche elettriche

opzioni

tensione nominale	U _n	CC 24V	tensioni speciali su richiesta
	U _n	CA 230V 50 Hz	tensioni speciali su richiesta
consumo	CC	4,8 W	2,5 W
	CA	spunto 11,0 VA mantenimento 8,5 VA	
protezione	IP 65 (P54)	secondo DIN 40 050	
inserzione continua	ED	100%	
connessione		connettore secondo DIN EN 175301-803 forma B, 4 x 90° / diametro cavo 6-8 mm	
dispositivi ulteriori		connettore trasparente, con varistore	
opzioni		connettore secondo DESINA	connettore secondo VDMA
temperature massime	fluido	60°C	
	ambiente	50°C	
antideflagrante	EEx m II T5	tensione nominale U _n	corrente continua 24 V 3,25 W
		consumo	corrente alternata 230 V 50 Hz 2,90 W

caratteristiche pneumatiche

opzioni

pressione di pilotaggio	bar	4-10
consumo aria	cm³/corsa	PCS-1 7 PCS-2 17
velocità		velocità della valvola principale variabile mediante strozzatori
controllo		mediante elettrovalvola pilota 5/2
connessioni di pilotaggio	2/4	G 1/8

caratteristiche idrauliche

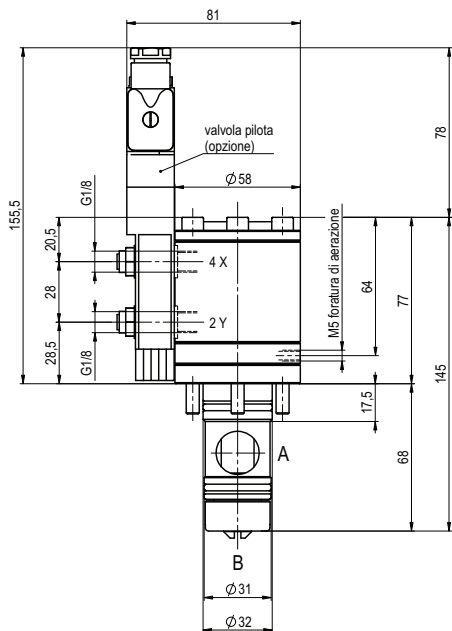
opzioni

pressione di pilotaggio stesso fluido	bar	10-30	>30 bar su richiesta
comando		preferibilmente EV pilota 4/2	
connessioni di pilotaggio	X/Y	G 1/4 attraverso adattore	NPT 1/4 attraverso adattore

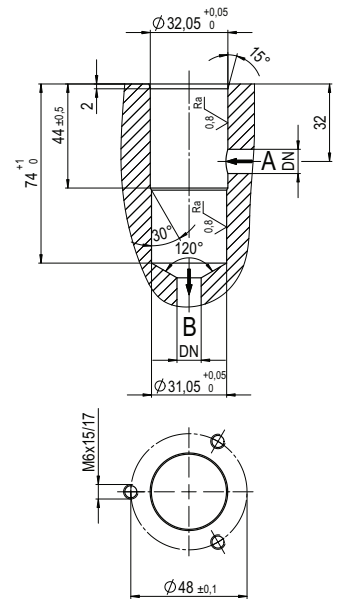
■ le caratteristiche non evidenziate sono standard.
■ le caratteristiche evidenziate in grigio sono a richiesta.

tipo PCS-1 10

funzione: **NC**
chiusa non azionata

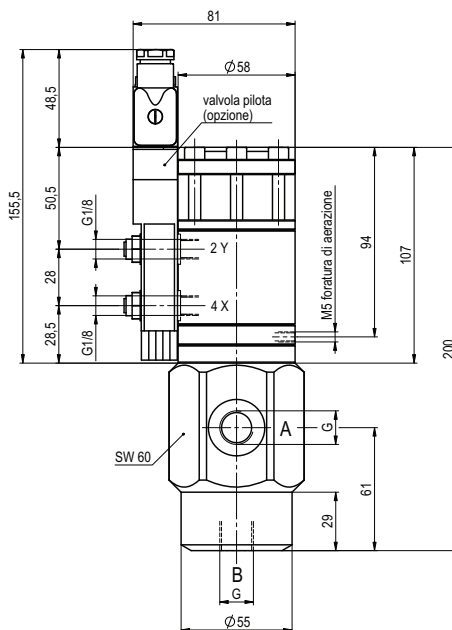


Configurazione della foratura per cartuccia

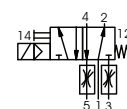


tipo PCS-2 10

funzione: **NO**
aperta non azionata



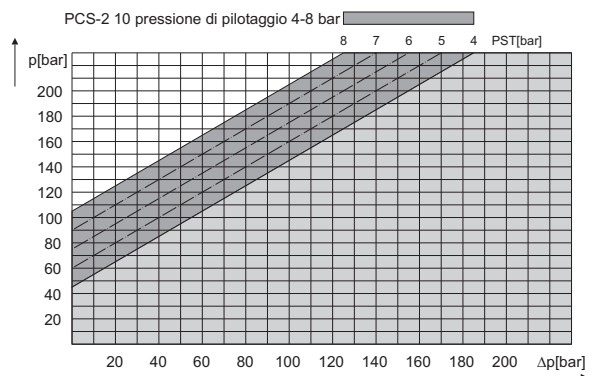
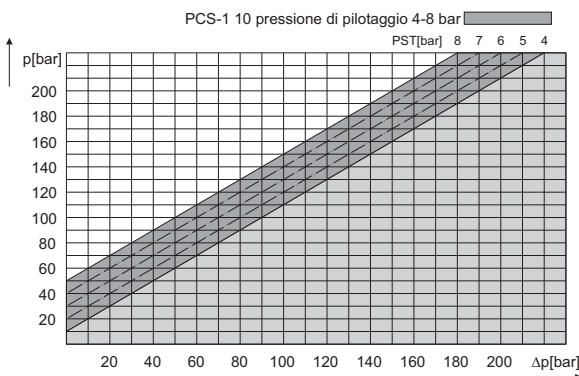
pneumatiche di pilotaggio



elettrovalvola pilota 5/2
portata 350 l/min
pressione 3-10 bar

G 1/8

diagramma pressione



L'applicazione specifica relativa alla temperatura, pressione, cadenza di funzionamento, fluido e le sue caratteristiche, possono limitare il campo di utilizzo o si rende necessario rilevanti modifiche sui materiali e sulle tenute.
Ci si riserva il diritto di apportare modifiche tecniche • Decliniamo ogni responsabilità per errori di stampa • Disegni specifici su richiesta