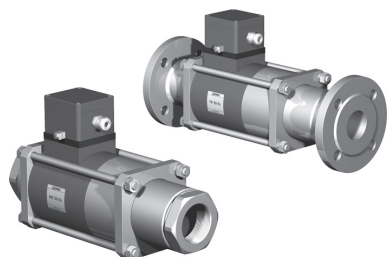


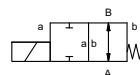
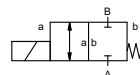
valvola coassiale

tipo **MK 50 Ex**
FK 50 Ex



valvola 2/2 vie comando diretto
gamma pressione PN 0-16 bar
passaggio DN 50 mm
connessione filettatura/flangiate
funzione valvola normalmente chiusa
 simbolo **NC**

valvola normalmente aperta
 simbolo **NO**



⚠ I dati del materiale corpo valvola si riferiscono esclusivamente alle connessioni in contatto con il fluido.

sistema costruttivo bilanciato in pressione con molla di posizionamento

materiale del corpo

| | |
|----------------------|-----------------------------|
| ① ottone | ② acciaio, galvanizzato |
| ③ ottone, nichelato | ⑤ senza metalli non ferrosi |
| ④ acciaio, nichelato | ⑥ acciaio inox |

sede della valvola resina sintetica su metallo

tenute NBR PTFE, FPM, CR, EPDM

informazioni necessarie

- passaggio
- connessioni
- funzione NC/NO
- pressione di esercizio
- portata
- fluido
- temperatura del fluido
- temperatura ambiente
- tensione nominale

| | caratteristiche generali | | opzioni |
|-------------------------------|---------------------------------|--|---|
| connessioni | MK | filettature G 2 | filettature speciali |
| | FK | flangia PN 16 | flange speciali |
| funzione | | NC | NO |
| gamma pressione | bar | 0-16 | |
| valore Kv | m³/h | 28,2 | |
| vuoto | grado di perdita | | < 10 ⁻⁶ mbar•l•s ⁻¹ |
| pressione-vuoto | P ₁ ⇄ P ₂ | | su richiesta |
| contropressione | P ₂ > P ₁ | | disponibile (10 bar mass.) |
| fluido | | gassosi - liquidi - altamente viscosi - gelatinosi - contaminati | |
| fluidi abrasivi | | | su richiesta |
| regolazione velocità | apertura | | |
| | chiusura | | disponibile |
| direzione del flusso | A ⇄ B | come marcato | bidirezionale (10 bar mass.) |
| numero di cicli | 1/min | 40 | |
| tempo di risposta | ms | apertura 400 chiusura 400 | |
| temperatura del fluido | °C | CC: -20 a +40 CA: -20 a +40 | |
| temperatura ambiente | °C | CC: -20 a +40 CA: -20 a +40 | |
| fine corsa magnetici | | | induttivi |
| comando manuale | | | disponibile |
| approvazioni | | | LR/GL/WAZ |
| montaggio | | | staffe di fissaggio |
| peso | kg | MK 25,5 FK 31,0 | |
| dispositivi ulteriori | | | su richiesta |

⚠ Il design tecnico delle valvole è basato sulle caratteristiche del fluido e dell'applicazione. Questo può portare a deviazioni dalle specifiche generali mostrate nella documentazione con riferimento al design, i materiali delle tenute e le caratteristiche.

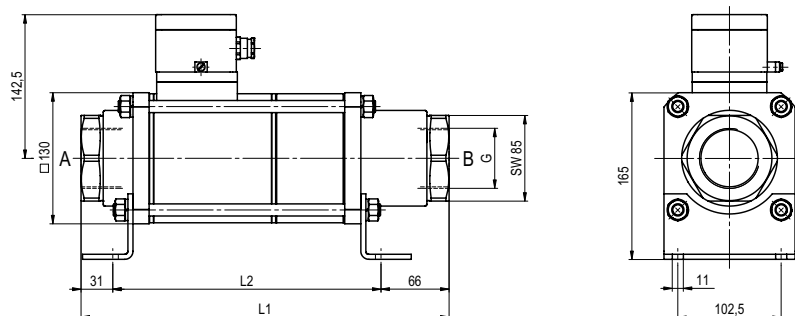
⚠ Se l'ordine o le specifiche applicative sono incomplete od imprecise può esistere un rischio di un design tecnico incorretto per l'applicazione richiesta. Come conseguenza, le proprietà fisiche e/o chimiche dei materiali o tenute impiegate, possono non essere adatte per l'applicazione in questione.

| | caratteristiche elettriche | | opzioni | | | |
|------------------------------|----------------------------|--|--|------|------|------|
| tensione nominale | U _n | 24 V CC | tensioni speciali | | | |
| | U _n | 230 V 40-60 Hz CA | tensioni speciali | | | |
| pilotaggio | CC | cc bobina corrente continua | rettificatore di corrente incapsulato con sabbia | | | |
| | CA | ca bobina corrente continua con rettificatore separato fuori dalla zona Ex | | | | |
| grado isolamento | H | 180°C | | | | |
| protezione | IP65 | | | | | |
| inserzione continua | ED | 100% | | | | |
| connessione | M16x1,5 | custodia metallica | | | | |
| opzioni | | | | | | |
| dispositivi ulteriori | | | | | | |
| consumo | U _n | V-CC 24 210 | 48 | 98 | 110 | 220 |
| | I _n | A 2,80 0,33 | 1,48 | 0,72 | 0,57 | 0,32 |
| antideflagrante | | II 2 G Eex me II T4 e II 2 D IP65 T 130°C PTB 03 ATEX 2056 X | | | | |
| fine corsa magnetici | | induttivi (Namur) | amplificatore di circuito | | | |

■ le caratteristiche non evidenziate sono standard.
 le caratteristiche evidenziate in grigio sono a richiesta.

tipo MK 50 Ex

funzione: **NC**
chiusa non azionata

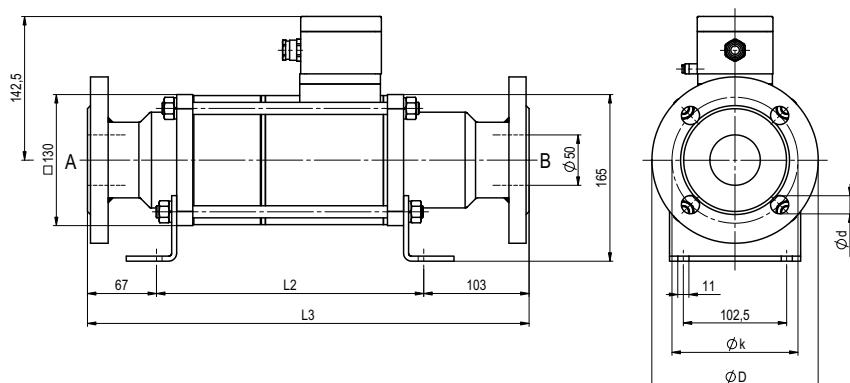


| lunghezza costruttiva | L ₁ | L ₂ | L ₃ |
|--|----------------|----------------|----------------|
| standard | 365 | 268 | 438 |
| con 1/2 finecorsa induttivi | 365 | 268 | 438 |
| comando d'emergenza manuale (Hd) Hd con 1/2 finecorsa induttivi | 365 | 268 | 438 |

| flangiate PN | DIN | øD | øk | ød |
|--------------|------|-----|-----|----|
| 16 | 2633 | 165 | 125 | 18 |

tipo FK 50 Ex

funzione: **NO**
aperta non azionata



L'applicazione specifica relativa alla temperatura, pressione, cadenza di funzionamento, fluido e le sue caratteristiche, possono limitare il campo di utilizzo o si rende necessario rilevanti modifiche sui materiali e sulle tenute.

Ci si riserva il diritto di apportare modifiche tecniche • Decliniamo ogni responsabilità per errori di stampa • Disegni specifici su richiesta