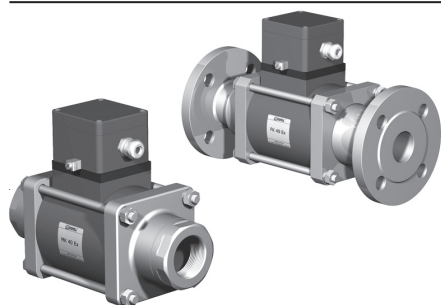


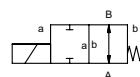
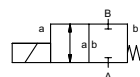
valvola coassiale

tipo **MK 40 Ex**
FK 40 Ex



valvola 2/2 vie
gamma pressione PN 0-64 bar (NO: 0-40 bar)
passaggio DN 40 mm
connessione filettatura/flangiate
funzione valvola normalmente chiusa
simbolo **NC**

valvola normalmente aperta
simbolo **NO**



! I dati del materiale corpo valvola si riferiscono esclusivamente alle connessioni in contatto con il fluido.

sistema costruttivo bilanciato in pressione con molla di posizionamento

materiale del corpo

① ottone	② acciaio, galvanizzato
③ ottone, nichelato	⑤ senza metalli non ferrosi
④ acciaio, nichelato	⑥ acciaio inox

sede della valvola resina sintetica su metallo

tenute NBR PTFE, FPM, CR, EPDM

informazioni necessarie

- passaggio
- connessioni
- funzione NC/NO
- pressione di esercizio
- portata
- fluido
- temperatura del fluido
- temperatura ambiente
- tensione nominale

	caratteristiche generali		opzioni
connessioni	MK	filettature G 1 1/2 - G 2	filettature speciali
	FK	flangia PN 16/40/100	flange speciali
funzione		NC	NO
gamma pressione	bar	0-16/0-40/0-64	0-16/0-40
valore Kv	m³/h	18,4	
vuoto	grado di perdita		< 10 ⁻⁶ mbar•l•s ⁻¹
pressione-vuoto	P ₁ ⇌ P ₂		su richiesta
contropressione	P ₂ > P ₁		disponibile (16 bar mass.)
fluido		gassosi - liquidi - altamente viscosi - gelatinosi - contaminati	
fluidi abrasivi			su richiesta
regolazione velocità	apertura		
	chiusura		disponibile
direzione del flusso	A ⇌ B	come marcato	bidirezionale (16 bar mass.)
numero di cicli	1/min	90	
tempo di risposta	ms	apertura 520 chiusura 150	
temperatura del fluido	°C	CC: -20 a +40 CA: -20 a +40	
temperatura ambiente	°C	CC: -20 a +40 CA: -20 a +40	
fine corsa magnetici			induttivi
comando manuale			disponibile
approvazioni			LR/GL/WAZ
montaggio			staffe di fissaggio
peso	kg	MK 14,0 FK 18,0	
dispositivi ulteriori			su richiesta

! Il design tecnico delle valvole è basato sulle caratteristiche del fluido e dell'applicazione. Questo può portare a deviazioni dalle specifiche generali mostrate nella documentazione con riferimento al design, i materiali delle tenute e le caratteristiche.

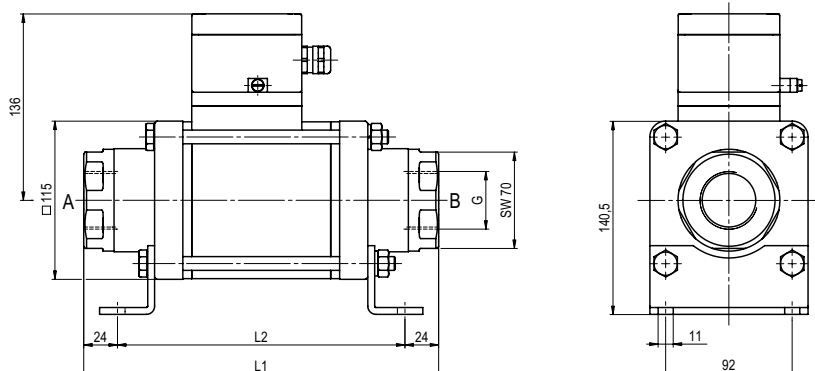
! Se l'ordine o le specifiche applicative sono incomplete od imprecise può esistere un rischio di un design tecnico incorretto per l'applicazione richiesta. Come conseguenza, le proprietà fisiche e/o chimiche dei materiali o tenute impiegate, possono non essere adatte per l'applicazione in questione.

	caratteristiche elettriche		opzioni
tensione nominale	U _n	24 V CC	tensioni speciali
	U _n	230 V 40-60 Hz CA	tensioni speciali
pilotaggio	CC	cc bobina corrente continua	
	CA	ca bobina corrente continua con rettificatore separato fuori dalla zona Ex	rettificatore di corrente incapsulato con sabbia
grado isolamento	H	180°C	
protezione	IP65		
inserzione continua	ED	100%	
connessione	M16x1,5	custodia metallica	
opzioni			
dispositivi ulteriori			
consumo	U _n	V-CC 24 200	20 48 98 110 210 220 230
	I _n	A 2,05 0,29	2,72 1,07 0,54 0,48 0,25 0,25 0,21
antideflagrante		II 2 G Eex me II T4 e II 2 D IP65 T 130°C PTB 03 ATEX 2051 X	
fine corsa magnetici		induttivi (Namur)	amplificatore di circuito

■ le caratteristiche non evidenziate sono standard.
■ le caratteristiche evidenziate in grigio sono a richiesta.

tipo MK 40 Ex

funzione: **NC**
chiusa non azionata

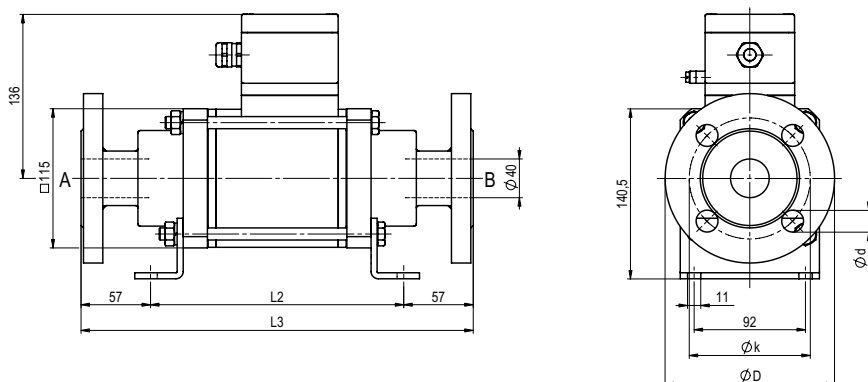


lunghezza costruttiva	L ₁	L ₂	L ₃
standard	258	210	324
con 1/2 finecorsa induttivi	299	251	365
comando d'emergenza manuale (Hd) Hd con 1/2 finecorsa induttivi	299	251	365

flangiate PN	DIN	øD	øk	ød
16	2633	150	110	18
40	2635	150	110	18
64	2637	170	125	22

tipo FK 40 Ex

funzione: **NO**
aperta non azionata



L'applicazione specifica relativa alla temperatura, pressione, cadenza di funzionamento, fluido e le sue caratteristiche, possono limitare il campo di utilizzo o si rende necessario rilevanti modifiche sui materiali e sulle tenute.

Ci si riserva il diritto di apportare modifiche tecniche

• Decliniamo ogni responsabilità per errori di stampa

• Disegni specifici su richiesta