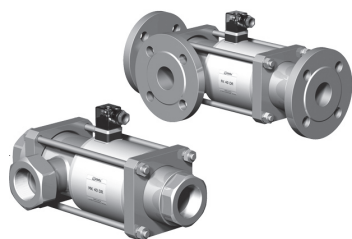
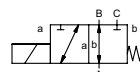
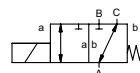


valvola coassiale

tipo MK 40 DR FK 40 DR



valvola 3/2 vie
gamma pressione PN 0-16 bar
passaggio DN 40 mm
connessione filettatura/flangiate
funzione valvola normalmente chiusa (A ► B) simbolo **NC**
 valvola normalmente aperta (A ► B) simbolo **NO**



! I dati del materiale corpo valvola si riferiscono esclusivamente alle connessioni in contatto con il fluido.

sistema costruttivo bilanciato in pressione con molla di posizionamento, sovrapposizione negativa
materiale del corpo ① ② acciaio, galvanizzato
 ③ ⑤ senza metalli non ferrosi
 ④ acciaio, nichelato ⑥ acciaio inox
sede della valvola resina sintetica su metallo
tenute NBR PTFE, FPM, CR, EPDM

informazioni necessarie

- passaggio
- connessioni
- funzione NC/NO
- pressione di esercizio
- ingresso pressione in A, B o C
- portata
- fluido
- temperatura del fluido
- temperatura ambiente
- tensione nominale

	caratteristiche generali		opzioni
connessioni	MK	filettature G 1 1/2 - G 2	filettature speciali
	FK	flangia PN 16	flange speciali
funzione		NC	NO
gamma pressione	bar	0-16	
		A → B mass16 / B → A mass16 / A → C mass16 / C → A mass16	
valore Kv	m ³ /h	18,4 [A → B] 11,5 [A → C]	
vuoto	grado di perdita		< 10 ⁻⁶ mbar•l•s ⁻¹
pressione-vuoto	P ₁ ↔ P ₂		su richiesta
contropressione	P ₂ > P ₁	vedi gamma pressione	
fluido		gassosi - liquidi - altamente viscosi - gelatinosi - contaminati	
fluidi abrasivi			su richiesta
regolazione velocità	apertura		
	chiusura		
direzione del flusso		vedi gamma pressione	
numero di cicli	1/min	90	
tempo di risposta	ms	apertura 520 chiusura 150	
temperatura del fluido	°C	CC: -40 a +100 CA: -40 a +100	-40 a +160 -40 a +160
temperatura ambiente	°C	CC: -40 a +80 CA: -40 a +80	
fine corsa magnetici			induttivi/meccanici (in funzione della temp.)
comando manuale			disponibile
approvazioni			LR/GL/WAZ
montaggio			staffe di fissaggio
peso	kg	MK 18,5 FK 23,0	
dispositivi ulteriori			su richiesta

! Il design tecnico delle valvole è basato sulle caratteristiche del fluido e dell'applicazione. Questo può portare a deviazioni dalle specifiche generali mostrate nella documentazione con riferimento al design, i materiali delle tenute e le caratteristiche.

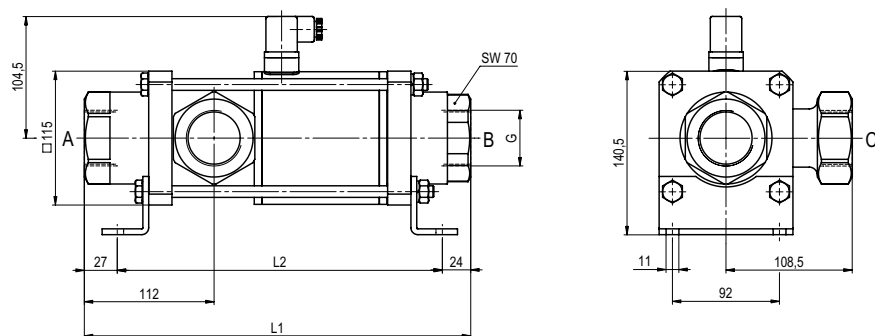
! Se l'ordine o le specifiche applicative sono incomplete od imprecise può esistere un rischio di un design tecnico incorretto per l'applicazione richiesta. Come conseguenza, le proprietà fisiche e/o chimiche dei materiali o tenute impiegate, possono non essere adatte per l'applicazione in questione.

	caratteristiche elettriche		opzioni
tensione nominale	U _n	24 V CC	tensioni speciali su richiesta
	U _n	230 V 40-60 Hz CA	tensioni speciali su richiesta
pilotaggio	CC	cc bobina corrente continua	
	CA	ca bobina corrente continua con raddrizzatore integrato	sopra i 100°C con raddrizzatore separato
grado isolamento	H	180°C	
protezione	IP65		
inserzione continua	ED	100%	
connessione		connettore secondo DIN EN 175301 -803 forma A, 4 posizioni x 90° / diametro cavo 6-8 mm	custodia metallica M16x1,5
opzioni			connettore trasparente, con varistore
dispositivi ulteriori	bobina N	24 V CC 2,07 A 230 V 40-60 Hz CA 0,28 A	
consumo	bobina H		24 V CC 3,27 A 230 V 40-60 Hz CA 0,44 A
antideflagrante			
fine corsa magnetici		induttivi (I) induttivi (B) meccanici	normalmente aperta-PNP normalmente aperta-PNP unipolare SPDT

■ le caratteristiche non evidenziate sono standard.
 ■ le caratteristiche evidenziate in grigio sono a richiesta.

tipo MK 40 DR

funzione: **NC**
chiusa non azionata (A ► B)

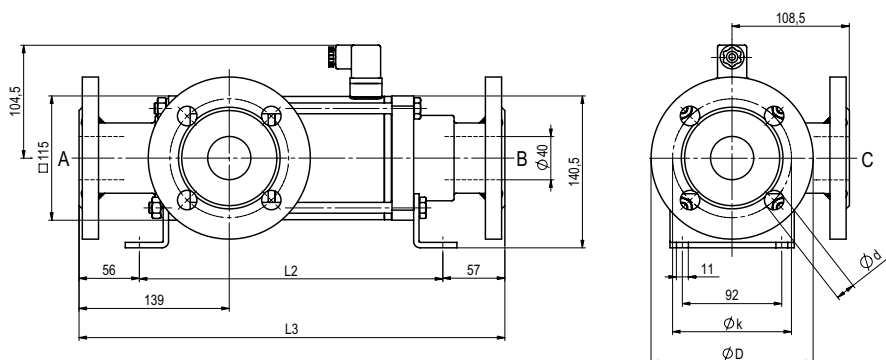


lunghezza costruttiva	L ₁	L ₂	L ₃
standard	332	281	394
con 1/2 finecorsa induttivi	373	322	435
comando d'emergenza manuale (Hd) Hd con 1/2 finecorsa induttivi	373	322	435
con finecorsa meccanico	373	322	435

flangiate PN	DIN	øD	øk	ød
16	2633	150	110	18

tipo FK 40 DR

funzione: **NO**
aperta non azionata (A ► B)



L'applicazione specifica relativa alla temperatura, pressione, cadenza di funzionamento, fluido e le sue caratteristiche, possono limitare il campo di utilizzo o si rende necessario rilevanti modifiche sui materiali e sulle tenute.

Ci si riserva il diritto di apportare modifiche tecniche • Decliniamo ogni responsabilità per errori di stampa • Disegni specifici su richiesta