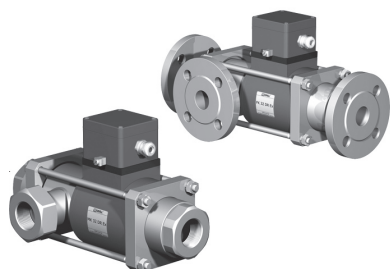
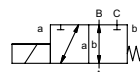
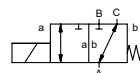


valvola coassiale

tipo **MK 32 DR Ex** **FK 32 DR Ex**



valvola 3/2 vie comando diretto
gamma pressione PN 0-40 bar
passaggio DN 32 mm
connessione filettatura/flangiate
funzione valvola normalmente chiusa (A ► B) simbolo **NC**
 valvola normalmente aperta (A ► B) simbolo **NO**



⚠ I dati del materiale corpo valvola si riferiscono esclusivamente alle connessioni in contatto con il fluido.

sistema costruttivo bilanciato in pressione con molla di posizionamento, sovrapposizione negativa
materiale del corpo ① ② acciaio, galvanizzato
 ③ ⑤ senza metalli non ferrosi
 ④ acciaio, nichelato ⑥ acciaio inox
sede della valvola resina sintetica su metallo
tenute NBR PTFE, FPM, CR, EPDM

informazioni necessarie

- passaggio
- connessioni
- funzione NC/NO
- pressione di esercizio
- ingresso pressione in A, B o C
- portata
- fluido
- temperatura del fluido
- temperatura ambiente
- tensione nominale

caratteristiche generali		opzioni
connessioni	MK filettature G 1 1/4 - G 1 1/2 FK flangia PN 16/40	filettature speciali flange speciali
funzione	NC	NO
gamma pressione	bar 0-16/0-40 A ⇒ B mass40 / B ⇒ A mass16 / A ⇒ C mass40 / C ⇒ A mass16	
valore Kv	m³/h 14,1 [A ⇒ B] 8,9 [A ⇒ C]	
vuoto	grado di perdita < 10 ⁻⁶ mbar·l·s ⁻¹	su richiesta
pressione-vuoto	P ₁ ⇌ P ₂ su richiesta	
contropressione	P ₂ > P ₁ vedi gamma pressione gassosi - liquidi - altamente viscosi - gelatinosi - contaminati	su richiesta
fluidi abrasivi		su richiesta
regolazione velocità	apertura chiusura	
direzione del flusso	vedi gamma pressione	
numero di cicli	1/min 120	
tempo di risposta	ms apertura 440 chiusura 250	
temperatura del fluido	°C CC: -20 a +40 CA: -20 a +40	
temperatura ambiente	°C CC: -20 a +40 CA: -20 a +40	
fine corsa magnetici		induttivi
comando manuale		disponibile
approvazioni		LR/GL/WAZ
montaggio		staffe di fissaggio
peso	kg MK 18,0 FK 22,0	
dispositivi ulteriori		su richiesta

⚠ Il design tecnico delle valvole è basato sulle caratteristiche del fluido e dell'applicazione. Questo può portare a deviazioni dalle specifiche generali mostrate nella documentazione con riferimento al design, i materiali delle tenute e le caratteristiche.

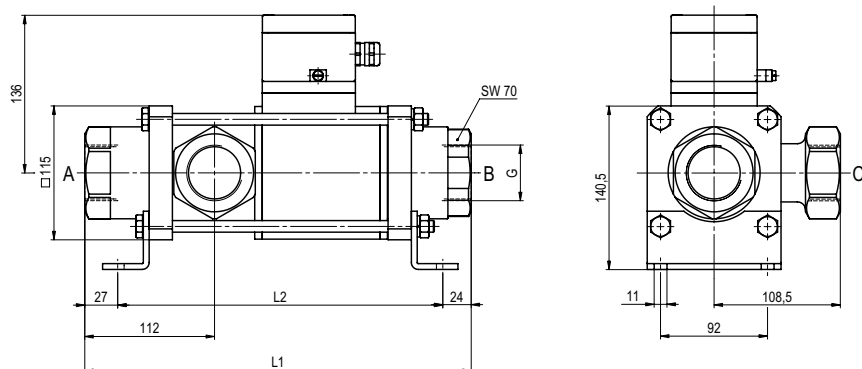
⚠ Se l'ordine o le specifiche applicative sono incomplete od imprecise può esistere un rischio di un design tecnico incorretto per l'applicazione richiesta. Come conseguenza, le proprietà fisiche e/o chimiche dei materiali o tenute impiegate, possono non essere adatte per l'applicazione in questione.

caratteristiche elettriche		opzioni
tensione nominale	U _n 24 V CC U _n 230 V 40-60 Hz CA	tensioni speciali
pilotaggio	CC cc bobina corrente continua CA ca bobina corrente continua con rettificatore separato fuori dalla zona Ex	tensioni speciali rettificatore di corrente incapsulato con sabbia
grado isolamento	H 180°C	
protezione	IP65	
inserzione continua	ED 100%	
connessione	M16x1,5 custodia metallica	
opzioni		
dispositivi ulteriori		
consumo	U _n V-CC 24 200 I _n A 2,05 0,29	20 48 98 110 210 220 230 2,72 1,07 0,54 0,48 0,25 0,25 0,21
antideflagrante	II 2 G Eex me II T4 e II 2 D IP65 T 130°C PTB 03 ATEX 2051 X	
fine corsa magnetici	induttivi (Namur)	amplificatore di circuito

■ le caratteristiche non evidenziate sono standard.
 ■ le caratteristiche evidenziate in grigio sono a richiesta.

tipo MK 32 DR Ex

funzione: **NC**
chiusa non azionata (A ► B)

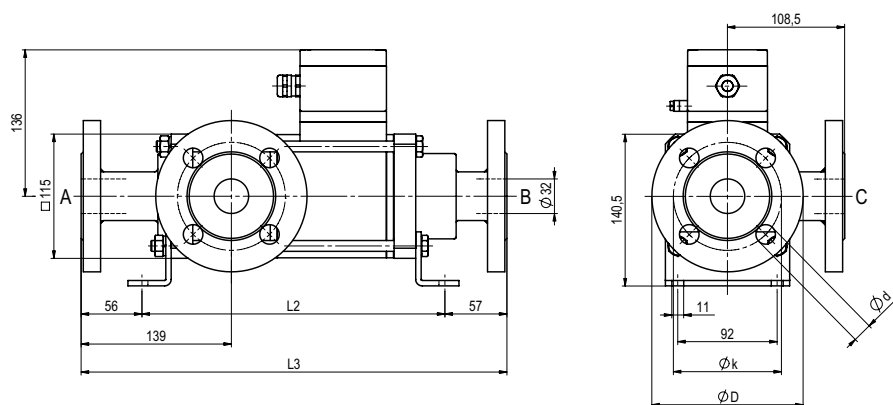


lunghezza costruttiva	L ₁	L ₂	L ₃
standard	332	281	394
con 1/2 finecorsa induttivi	373	322	435
comando d'emergenza manuale (Hd) Hd con 1/2 finecorsa induttivi	373	322	435

flangiate PN	DIN	øD	øk	ød
16	2633	140	100	18
40	2635	140	100	18

tipo FK 32 DR Ex

funzione: **NO**
aperta non azionata (A ► B)



L'applicazione specifica relativa alla temperatura, pressione, cadenza di funzionamento, fluido e le sue caratteristiche, possono limitare il campo di utilizzo o si rende necessario rilevanti modifiche sui materiali e sulle tenute.

Ci si riserva il diritto di apportare modifiche tecniche

• Decliniamo ogni responsabilità per errori di stampa

• Disegni specifici su richiesta