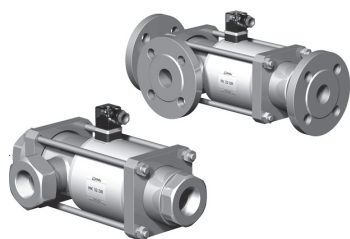
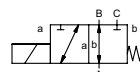
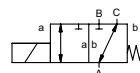


valvola coassiale

tipo MK 32 DR FK 32 DR



valvola 3/2 vie
gamma pressione PN 0-40 bar
passaggio DN 32 mm
connessione filettatura/flangiate
funzione valvola normalmente chiusa (A ► B) simbolo **NC**
 valvola normalmente aperta (A ► B) simbolo **NO**



⚠ I dati del materiale corpo valvola si riferiscono esclusivamente alle connessioni in contatto con il fluido.

sistema costruttivo bilanciato in pressione con molla di posizionamento, sovrapposizione negativa
materiale del corpo ① ② acciaio, galvanizzato
 ③ ⑤ senza metalli non ferrosi
 ④ acciaio, nichelato ⑥ acciaio inox
sede della valvola resina sintetica su metallo
tenute NBR PTFE, FPM, CR, EPDM

informazioni necessarie

- passaggio
- connessioni
- funzione NC/NO
- pressione di esercizio
- ingresso pressione in A, B o C
- portata
- fluido
- temperatura del fluido
- temperatura ambiente
- tensione nominale

	caratteristiche generali		opzioni
connessioni	MK	filettature G 1 1/4 - G 1 1/2	filettature speciali
	FK	flangia PN 16/40	flange speciali
funzione		NC	NO
gamma pressione	bar	0-16/0-40	
		A ⇒ B mass40 / B ⇒ A mass16 / A ⇒ C mass40 / C ⇒ A mass16	
valore Kv	m ³ /h	14,1 [A ⇒ B] 8,9 [A ⇒ C]	
vuoto	grado di perdita		< 10 ⁻⁶ mbar•l•s ⁻¹
pressione-vuoto	P ₁ ⇄ P ₂		su richiesta
contropressione	P ₂ > P ₁	vedi gamma pressione	
fluido		gassosi - liquidi - altamente viscosi - gelatinosi - contaminati	
fluidi abrasivi			su richiesta
regolazione velocità	apertura		
	chiusura		
direzione del flusso		vedi gamma pressione	
numero di cicli	1/min	120	
tempo di risposta	ms	apertura 440 chiusura 250	
temperatura del fluido	°C	CC: -40 a +100 CA: -40 a +100	-40 a +160 -40 a +160
temperatura ambiente	°C	CC: -40 a +80 CA: -40 a +80	
fine corsa magnetici			induttivi/meccanici (in funzione della temp.)
comando manuale			disponibile
approvazioni			LR/GL/WAZ
montaggio			staffe di fissaggio
peso	kg	MK 18,0 FK 22,0	
dispositivi ulteriori			su richiesta

⚠ Il design tecnico delle valvole è basato sulle caratteristiche del fluido e dell'applicazione. Questo può portare a deviazioni dalle specifiche generali mostrate nella documentazione con riferimento al design, i materiali delle tenute e le caratteristiche.

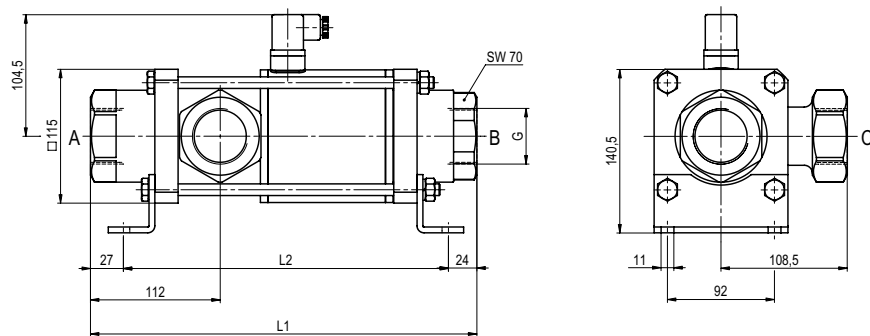
⚠ Se l'ordine o le specifiche applicative sono incomplete od imprecise può esistere un rischio di un design tecnico incorretto per l'applicazione richiesta. Come conseguenza, le proprietà fisiche e/o chimiche dei materiali o tenute impiegate, possono non essere adatte per l'applicazione in questione.

	caratteristiche elettriche		opzioni
tensione nominale	U _n	24 V CC	tensioni speciali su richiesta
	U _n	230 V 40-60 Hz CA	tensioni speciali su richiesta
pilotaggio	CC	cc bobina corrente continua	
	CA	ca bobina corrente continua con raddrizzatore integrato	sopra i 100°C con raddrizzatore separato
grado isolamento	H	180°C	
protezione	IP65		
inserzione continua	ED	100%	
connessione		connettore secondo DIN EN 175301 -803 forma A, 4 posizioni x 90° / diametro cavo 6-8 mm	custodia metallica M16x1,5
opzioni			connettore trasparente, con varistore
dispositivi ulteriori	bobina N	24 V CC 2,07 A 230 V 40-60 Hz CA 0,28 A	
consumo	bobina H		24 V CC 3,27 A 230 V 40-60 Hz CA 0,44 A
antideflagrante			
fine corsa magnetici		induttivi (I) induttivi (B) meccanici	normalmente aperta-PNP normalmente aperta-PNP unipolare SPDT

■ le caratteristiche non evidenziate sono standard.
 ■ le caratteristiche evidenziate in grigio sono a richiesta.

tipo MK 32 DR

funzione: **NC**
chiusa non azionata (A ► B)

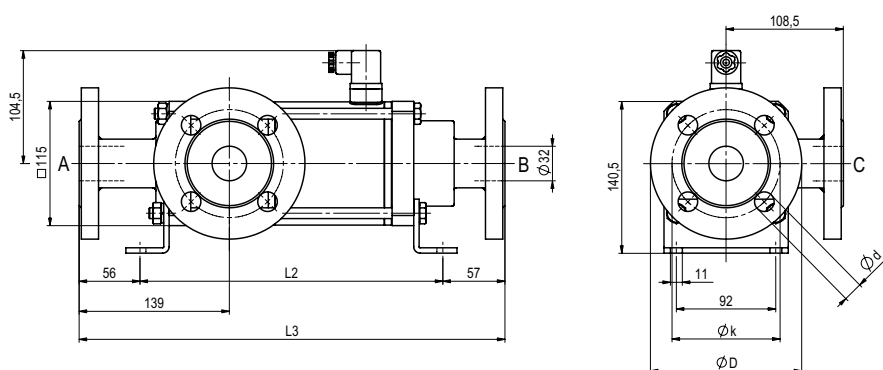


lunghezza costruttiva	L ₁	L ₂	L ₃
standard	332	281	394
con 1/2 finecorsa induttivi	373	322	435
comando d'emergenza manuale (Hd) Hd con 1/2 finecorsa induttivi	373	322	435
con finecorsa meccanico	373	322	435

flangiate PN	DIN	øD	øk	ød
16	2633	140	100	18
40	2635	140	100	18

tipo FK 32 DR

funzione: **NO**
aperta non azionata (A ► B)



L'applicazione specifica relativa alla temperatura, pressione, cadenza di funzionamento, fluido e le sue caratteristiche, possono limitare il campo di utilizzo o si rende necessario rilevanti modifiche sui materiali e sulle tenute.

Ci si riserva il diritto di apportare modifiche tecniche

• Decliniamo ogni responsabilità per errori di stampa

• Disegni specifici su richiesta