

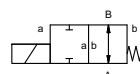
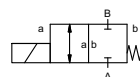
valvola coassiale

tipo **MK 32**
FK 32



valvola 2/2 vie comando diretto
gamma pressione PN 0-100 bar
passaggio DN 32 mm
connessione filettatura/flangiate
funzione valvola normalmente chiusa
simbolo **NC**

valvola normalmente aperta
simbolo **NO**



⚠ I dati del materiale corpo valvola si riferiscono esclusivamente alle connessioni in contatto con il fluido.

sistema costruttivo bilanciato in pressione con molla di posizionamento

materiale del corpo

① ottone	② acciaio, galvanizzato
③ ottone, nichelato	⑤ senza metalli non ferrosi
④ acciaio, nichelato	⑥ acciaio inox

sede della valvola resina sintetica su metallo

tenute NBR PTFE, FPM, CR, EPDM

informazioni necessarie

- passaggio
- connessioni
- funzione NC/NO
- pressione di esercizio
- portata
- fluido
- temperatura del fluido
- temperatura ambiente
- tensione nominale

	caratteristiche generali		opzioni
connessioni	MK	filettature G 1 1/4 - G 1 1/2	filettature speciali
	FK	flangia PN 16/40/64/100	flange speciali
funzione		NC	NO
gamma pressione	bar	0-16/0-40/0-64/0-100	
valore Kv	m³/h	14,1	
vuoto	grado di perdita		< 10 ⁻⁶ mbar•l•s ⁻¹
pressione-vuoto	P ₁ ⇄ P ₂		su richiesta
contropressione	P ₂ > P ₁		disponibile (16 bar mass.)
fluido		gassosi - liquidi - altamente viscosi - gelatinosi - contaminati	
fluidi abrasivi			su richiesta
regolazione velocità	apertura		
	chiusura		disponibile
direzione del flusso	A ⇄ B	come marcato	bidirezionale (16 bar mass.)
numero di cicli	1/min	120	
tempo di risposta	ms	apertura 440 chiusura 250	
temperatura del fluido	°C	CC: -20 a +100 CA: -20 a +100	-40 a +160 -40 a +160
temperatura ambiente	°C	CC: -20 a +80 CA: -20 a +80	
fine corsa magnetici			induttivi/meccanici (in funzione della temp.)
comando manuale			disponibile
approvazioni			LR/GL/WAZ
montaggio			staffe di fissaggio
peso	kg	MK 13,5 FK 17,5	
dispositivi ulteriori			su richiesta

⚠ Il design tecnico delle valvole è basato sulle caratteristiche del fluido e dell'applicazione. Questo può portare a deviazioni dalle specifiche generali mostrate nella documentazione con riferimento al design, i materiali delle tenute e le caratteristiche.

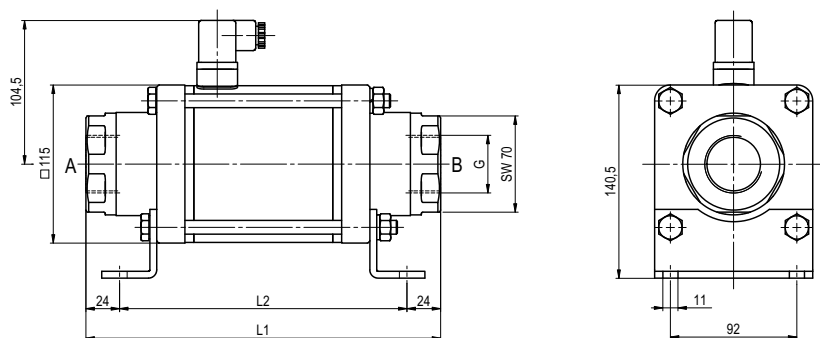
⚠ Se l'ordine o le specifiche applicative sono incomplete od imprecise può esistere un rischio di un design tecnico incorretto per l'applicazione richiesta. Come conseguenza, le proprietà fisiche e/o chimiche dei materiali o tenute impiegate, possono non essere adatte per l'applicazione in questione.

	caratteristiche elettriche		opzioni
tensione nominale	U _n	24 V CC	tensioni speciali su richiesta
	U _n	230 V 40-60 Hz CA	tensioni speciali su richiesta
pilotaggio	CC	cc bobina corrente continua	
	CA	ca bobina corrente continua con raddrizzatore integrato	sopra i 100°C con raddrizzatore separato
grado isolamento	H	180°C	
protezione	IP65		
inserzione continua	ED	100%	
connessione		connettore secondo DIN EN 175301 -803 forma A, 4 posizioni x 90° / diametro cavo 6-8 mm	custodia metallica M16x1,5
opzioni			connettore trasparente, con varistore
dispositivi ulteriori	bobina N	24 V CC 2,07 A 230 V 40-60 Hz CA 0,28 A	
consumo	bobina H		24 V CC 3,27 A 230 V 40-60 Hz CA 0,44 A
antideflagrante			
fine corsa magnetici		induttivi (I) induttivi (B) meccanici	normalmente aperta-PNP normalmente aperta-PNP unipolare SPDT

■ le caratteristiche non evidenziate sono standard.
■ le caratteristiche evidenziate in grigio sono a richiesta.

tipo MK 32

funzione: **NC**
chiusa non azionata

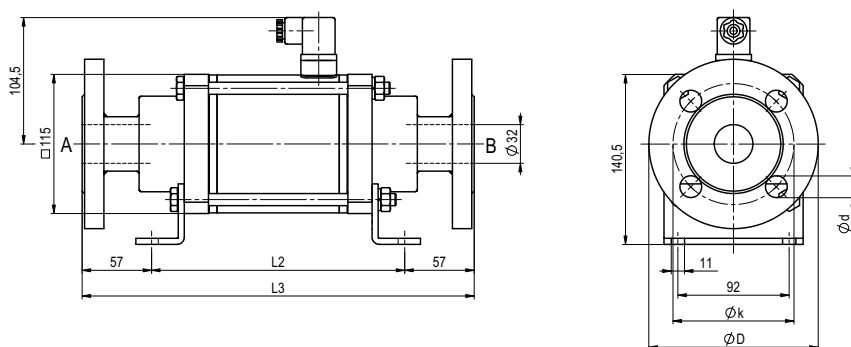


lunghezza costruttiva	L ₁	L ₂	L ₃
standard	258	210	324
con 1/2 finecorsa induttivi	299	251	365
comando d'emergenza manuale (Hd) Hd con 1/2 finecorsa induttivi	299	251	365
con finecorsa meccanico	299	251	365

flangiate PN	DIN	øD	øk	ød
16	2633	140	100	18
40	2635	140	100	18
100	2637	155	110	22

tipo FK 32

funzione: **NO**
aperta non azionata



L'applicazione specifica relativa alla temperatura, pressione, cadenza di funzionamento, fluido e le sue caratteristiche, possono limitare il campo di utilizzo o si rende necessario rilevanti modifiche sui materiali e sulle tenute.

Ci si riserva il diritto di apportare modifiche tecniche • Decliniamo ogni responsabilità per errori di stampa • Disegni specifici su richiesta