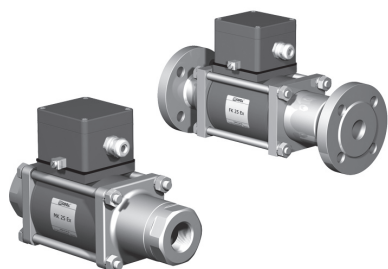


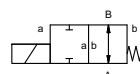
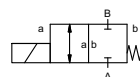
valvola coassiale

tipo **MK 25 Ex**
FK 25 Ex



valvola 2/2 vie comando diretto
gamma pressione PN 0-100 bar
passaggio DN 25 mm
connessione filettatura/flangiate
funzione valvola normalmente chiusa
simbolo **NC**

valvola normalmente aperta
simbolo **NO**



⚠ I dati del materiale corpo valvola si riferiscono esclusivamente alle connessioni in contatto con il fluido.

sistema costruttivo bilanciato in pressione con molla di posizionamento

materiale del corpo

① ottone	② acciaio, galvanizzato
③ ottone, nichelato	⑤ senza metalli non ferrosi
④ acciaio, nichelato	⑥ acciaio inox

sede della valvola resina sintetica su metallo

tenute NBR PTFE, FPM, CR, EPDM

informazioni necessarie

- passaggio
- connessioni
- funzione NC/NO
- pressione di esercizio
- portata
- fluido
- temperatura del fluido
- temperatura ambiente
- tensione nominale

	caratteristiche generali		opzioni
connessioni	MK	filettature G 1 - G 1 1/2	filettature speciali
	FK	flangia PN 16/40/100	flange speciali
funzione		NC	NO
gamma pressione	bar	0-16/0-40/0-64/0-100	> 100 bar su richiesta
valore Kv	m³/h	11,2	
vuoto	grado di perdita		< 10 ⁻⁶ mbar•l•s ⁻¹
pressione-vuoto	P ₁ ⇄ P ₂		su richiesta
contropressione	P ₂ > P ₁		disponibile (16 bar mass.)
fluido		gassosi - liquidi - altamente viscosi - gelatinosi - contaminati	
fluidi abrasivi			su richiesta
regolazione velocità	apertura		
	chiusura		disponibile
direzione del flusso	A ⇄ B	come marcato	bidirezionale (16 bar mass.)
numero di cicli	1/min	130	
tempo di risposta	ms	apertura 130 chiusura 130	
temperatura del fluido	°C	CC: -20 a +40 CA: -20 a +40	-20 a +70 -20 a +70
temperatura ambiente	°C	CC: -20 a +40 CA: -20 a +40	-20 a +70 -20 a +70
fine corsa magnetici			induttivi
comando manuale			disponibile
approvazioni			LR/GL/WAZ
montaggio			staffe di fissaggio
peso	kg	MK 8,0 FK 10,5	
dispositivi ulteriori			su richiesta

⚠ Il design tecnico delle valvole è basato sulle caratteristiche del fluido e dell'applicazione. Questo può portare a deviazioni dalle specifiche generali mostrate nella documentazione con riferimento al design, i materiali delle tenute e le caratteristiche.

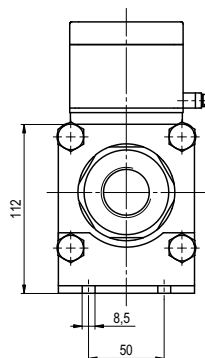
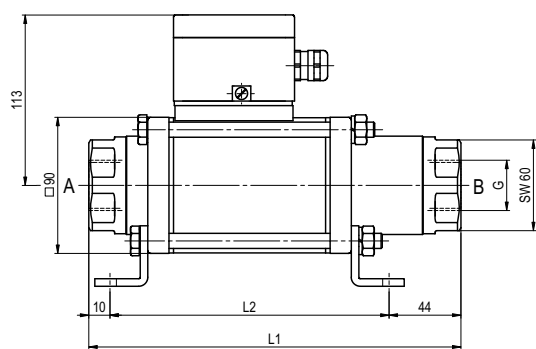
⚠ Se l'ordine o le specifiche applicative sono incomplete od imprecise può esistere un rischio di un design tecnico incorretto per l'applicazione richiesta. Come conseguenza, le proprietà fisiche e/o chimiche dei materiali o tenute impiegate, possono non essere adatte per l'applicazione in questione.

	caratteristiche elettriche		opzioni			
tensione nominale	U _n	24 V CC	tensioni speciali			
	U _n	230 V 40-60 Hz CA	tensioni speciali			
pilotaggio	CC	cc bobina corrente continua	rettificatore di corrente incapsulato con sabbia			
	CA	ca bobina corrente continua con rettificatore separato fuori dalla zona Ex	a +40°C mass			
grado isolamento	H	180°C				
protezione	IP65					
inserzione continua	ED	100%				
connessione	M16x1,5	custodia metallica				
opzioni						
dispositivi ulteriori						
consumo	U _n	V-CC 24 200	48	98	110	220
	I _n	A 1,79 0,21	0,95	0,47	0,40	0,19
antideflagrante		II 2 G Eex me II T4 e II 2 D IP65 T 130°C PTB 03 ATEX 2022 X				
fine corsa magnetici		induttivi (Namur)	amplificatore di circuito			

■ le caratteristiche non evidenziate sono standard.
■ le caratteristiche evidenziate in grigio sono a richiesta.

tipo MK 25 Ex

funzione: **NC**
chiusa non azionata

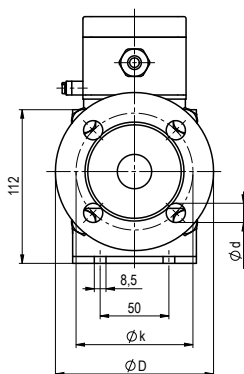
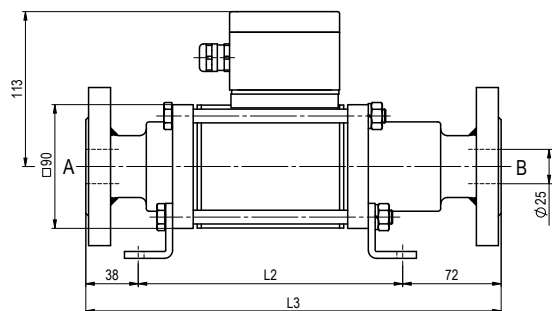


lunghezza costruttiva	L ₁	L ₂	L ₃
standard	246	192	302
con 1/2 finecorsa induttivi	299	245	355
comando d'emergenza manuale (Hd) Hd con 1/2 finecorsa induttivi	299	245	355

flangiate PN	DIN	øD	øk	ød
16	2633	115	85	14
40	2635	115	85	14
100	2637	140	100	18

tipo FK 25 Ex

funzione: **NO**
aperta non azionata



L'applicazione specifica relativa alla temperatura, pressione, cadenza di funzionamento, fluido e le sue caratteristiche, possono limitare il campo di utilizzo o si rende necessario rilevanti modifiche sui materiali e sulle tenute.

Ci si riserva il diritto di apportare modifiche tecniche

• Decliniamo ogni responsabilità per errori di stampa

• Disegni specifici su richiesta