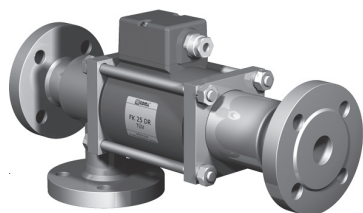
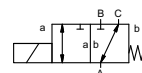


valvola coassiale

tipo FK 25 DR TÜV



valvola 3/2 vie comando diretto
gamma pressione PN 0-40 bar
passaggio DN 25 mm
connessione flangiate
funzione valvola normalmente chiusa (A ► B)
 simbolo **NC**



⚠ I dati del materiale corpo valvola si riferiscono esclusivamente alle connessioni in contatto con il fluido.

sistema costruttivo bilanciato in pressione con molla di posizionamento, sovrapposizione negativa
materiale del corpo **Ⓢ** TÜV

sede della valvola resina sintetica su metallo
tenute FPM, PTFE

informazioni necessarie

- passaggio
- connessioni
- funzione NC
- pressione di esercizio
- ingresso pressione in A, B o C
- portata
- fluido
- temperatura del fluido
- temperatura ambiente
- tensione nominale

caratteristiche generali

opzioni

connessioni	FK	flangia PN 40
funzione		NC
gamma pressione	bar	0-40
valore Kv	m ³ /h	11,2
vuoto		grado di perdita
pressione-vuoto	P ₁ ⇄ P ₂	
contropressione	P ₂ > P ₁	vedi gamma pressione
fluidi abrasivi		combustibili liquidi
regolazione velocità		
fluidi abrasivi		
regolazione velocità	apertura	
	chiusura	
direzione del flusso		vedi gamma pressione
numero di cicli	1/min	130
tempo di risposta	ms	apertura 130 chiusura 130
temperatura del fluido	°C	CC: -10 a +140 CA: -10 a +140
temperatura ambiente	°C	CC: -10 a +60 CA: -10 a +60
fine corsa magnetici		
comando manuale		
approvazioni	TÜV	DIN EN 264 + E DIN 32725
montaggio		staffe di fissaggio
peso	kg	FK 12,0
dispositivi ulteriori		

caratteristiche elettriche

opzioni

tensione nominale	U _n	24 V	CC
	U _n	230 V	40-60 Hz CA
pilotaggio	CC	cc bobina corrente continua	
	CA	ca bobina corrente continua con raddrizzatore separato	
grado isolamento	H	180°C	
protezione	IP65		
inserzione continua	ED	100%	
connessione	M16x1,5	custodia metallica	
opzioni			
dispositivi ulteriori			
consumo	bobina N		
	bobina H	24 V	CC 2,66 A
		230 V	40-60 Hz CA 0,36 A
antideflagrante			
fine corsa magnetici		meccanici	unipolare SPDT

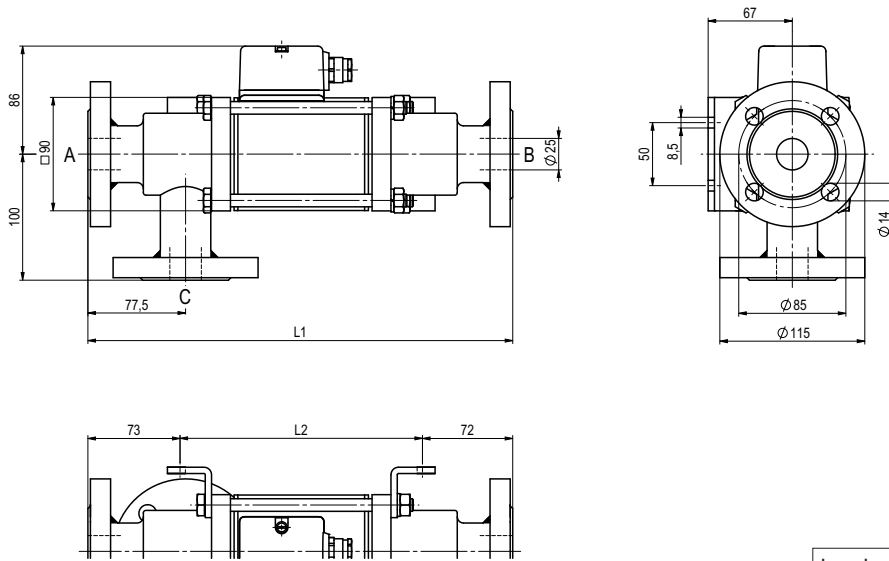
⚠ Il design tecnico delle valvole è basato sulle caratteristiche del fluido e dell'applicazione. Questo può portare a deviazioni dalle specifiche generali mostrate nella documentazione con riferimento al design, i materiali delle tenute e le caratteristiche.

⚠ Se l'ordine o le specifiche applicative sono incomplete od imprecise può esistere un rischio di un design tecnico incorretto per l'applicazione richiesta. Come conseguenza, le proprietà fisiche e/o chimiche dei materiali o tenute impiegate, possono non essere adatte per l'applicazione in questione.

■ le caratteristiche non evidenziate sono standard.
 ■ le caratteristiche evidenziate in grigio sono a richiesta.

tipo **FK 25 DR TÜV**

funzione: **NC**
chiusa non azionata (A ► B)



lunghezza costruttiva	L1	L2
standard	337	192

L'applicazione specifica relativa alla temperatura, pressione, cadenza di funzionamento, fluido e le sue caratteristiche, possono limitare il campo di utilizzo o si rende necessario rilevanti modifiche sui materiali e sulle tenute.

Ci si riserva il diritto di apportare modifiche tecniche • Decliniamo ogni responsabilità per errori di stampa • Disegni specifici su richiesta