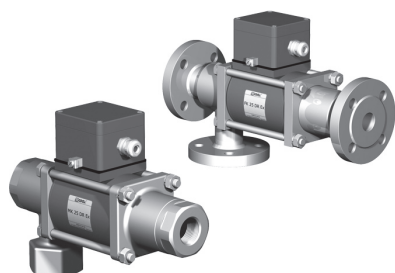
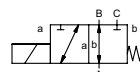
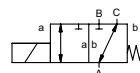


valvola coassiale

tipo MK 25 DR Ex FK 25 DR Ex



valvola 3/2 vie
gamma pressione PN 0-40 bar
passaggio DN 25 mm
connessione filettatura/flangiate
funzione valvola normalmente chiusa (A ► B) simbolo **NC**
 valvola normalmente aperta (A ► B) simbolo **NO**



⚠ I dati del materiale corpo valvola si riferiscono esclusivamente alle connessioni in contatto con il fluido.

sistema costruttivo bilanciato in pressione con molla di posizionamento, sovrapposizione negativa
materiale del corpo
 ① ottone
 ② acciaio, galvanizzato
 ③ ottone, nichelato
 ⑤ senza metalli non ferrosi
 ④ acciaio, nichelato
 ⑥ acciaio inox
sede della valvola resina sintetica su metallo
tenute NBR PTFE, FPM, CR, EPDM

informazioni necessarie

- passaggio
- connessioni
- funzione NC/NO
- pressione di esercizio
- ingresso pressione in A, B o C
- portata
- fluido
- temperatura del fluido
- temperatura ambiente
- tensione nominale

	caratteristiche generali		opzioni
connessioni	MK	filettature G 1 - G 1 1/2	filettature speciali
	FK	flangia PN 16/40	flange speciali
funzione		NC	NO
gamma pressione	bar	0-16/0-40	
		A → B mass40 / B → A mass16 / A → C mass40 / C → A mass16	
valore Kv	m³/h	11,2	
vuoto	grado di perdita		< 10 ⁻⁶ mbar•l•s ⁻¹
pressione-vuoto	P ₁ ↔ P ₂		su richiesta
contropressione	P ₂ > P ₁	vedi gamma pressione	
fluido		gassosi - liquidi - altamente viscosi - gelatinosi - contaminati	
fluidi abrasivi			su richiesta
regolazione velocità	apertura		
	chiusura		
direzione del flusso		vedi gamma pressione	
numero di cicli	1/min	130	
tempo di risposta	ms	apertura 130 chiusura 130	
temperatura del fluido	°C	CC: -20 a +40 CA: -20 a +40	-20 a +70 -20 a +70
temperatura ambiente	°C	CC: -20 a +40 CA: -20 a +40	-20 a +70 -20 a +70
fine corsa magnetici			induttivi
comando manuale			
approvazioni			LR/GL/WAZ
montaggio			staffe di fissaggio
peso	kg	MK 9,2 FK 12,0	
dispositivi ulteriori			su richiesta

⚠ Il design tecnico delle valvole è basato sulle caratteristiche del fluido e dell'applicazione. Questo può portare a deviazioni dalle specifiche generali mostrate nella documentazione con riferimento al design, i materiali delle tenute e le caratteristiche.

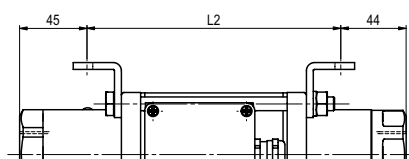
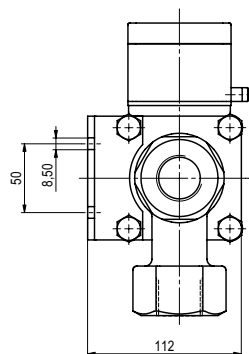
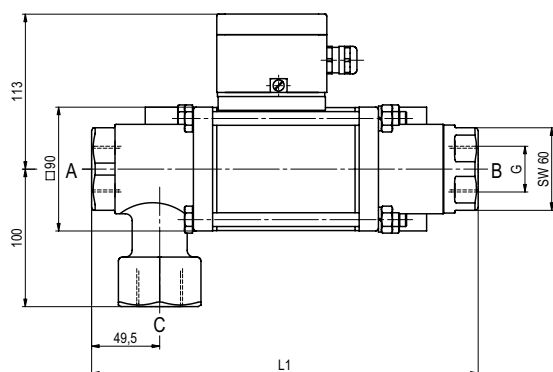
⚠ Se l'ordine o le specifiche applicative sono incomplete od imprecise può esistere un rischio di un design tecnico incorretto per l'applicazione richiesta. Come conseguenza, le proprietà fisiche e/o chimiche dei materiali o tenute impiegate, possono non essere adatte per l'applicazione in questione.

	caratteristiche elettriche		opzioni			
tensione nominale	U _n	24 V CC	tensioni speciali			
	U _n	230 V 40-60 Hz CA	tensioni speciali			
pilotaggio	CC	cc bobina corrente continua	rettificatore di corrente incapsulato con sabbia a +40°C mass			
	CA	ca bobina corrente continua con rettificatore separato fuori dalla zona Ex				
grado isolamento	H	180°C				
protezione	IP65					
inserzione continua	ED	100%				
connessione	M16x1,5	custodia metallica				
opzioni						
dispositivi ulteriori						
consumo	U _n	V-CC 24 200	48	98	110	220
	I _n	A 1,79 0,21	0,95	0,47	0,40	0,19
antideflagrante		II 2 G Eex me II T4 e II 2 D IP65 T 130°C PTB 03 ATEX 2022 X				
fine corsa magnetici		induttivi (Namur)	amplificatore di circuito			

■ le caratteristiche non evidenziate sono standard.
 ■ le caratteristiche evidenziate in grigio sono a richiesta.

tipo MK 25 DR Ex

funzione: **NC**
chiusa non azionata (A ► B)

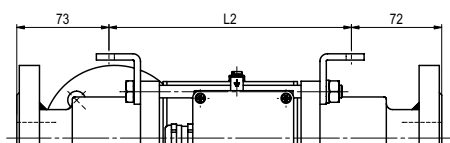
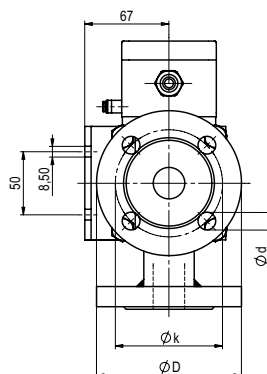
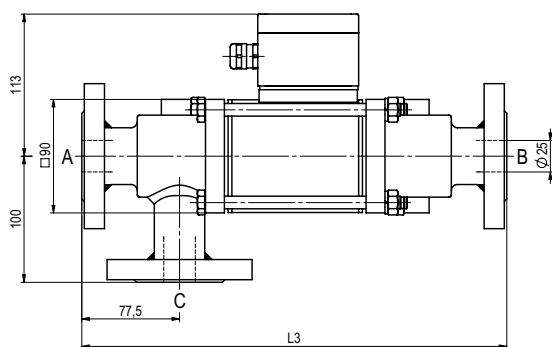


lunghezza costruttiva	L1	L2	L3
standard	281	192	337
con 1/2 finecorsa induttivi	334	245	390

flangiate PN	DIN	øD	øk	ød
16	2633	115	85	14
40	2635	115	85	14

tipo FK 25 DR Ex

funzione: **NO**
aperta non azionata (A ► B)



L'applicazione specifica relativa alla temperatura, pressione, cadenza di funzionamento, fluido e le sue caratteristiche, possono limitare il campo di utilizzo o si rende necessario rilevanti modifiche sui materiali e sulle tenute. Ci si riserva il diritto di apportare modifiche tecniche • Decliniamo ogni responsabilità per errori di stampa • Disegni specifici su richiesta