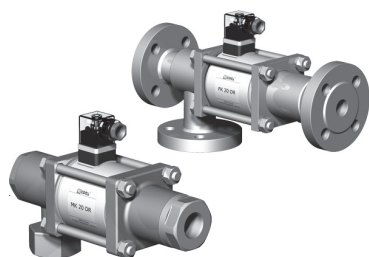
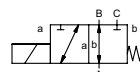
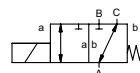


# valvola coassiale

## tipo MK 20 DR FK 20 DR



**valvola 3/2 vie**  
**gamma pressione** PN 0-40 bar  
**passaggio** DN 20 mm  
**connessione** filettatura/flangiate  
**funzione** valvola normalmente chiusa (A ► B) simbolo **NC**  
 valvola normalmente aperta (A ► B) simbolo **NO**



**!** I dati del materiale corpo valvola si riferiscono esclusivamente alle connessioni in contatto con il fluido.

**sistema costruttivo** bilanciato in pressione con molla di posizionamento, sovrapposizione negativa

**materiale del corpo**

① ottone	② acciaio, galvanizzato
③ ottone, nichelato	⑤ senza metalli non ferrosi
④ acciaio, nichelato	⑥ acciaio inox

**sede della valvola** resina sintetica su metallo

**tenute** NBR PTFE, FPM, CR, EPDM

**informazioni necessarie**

- passaggio
- connessioni
- funzione NC/NO
- pressione di esercizio
- ingresso pressione in A, B o C
- portata
- fluido
- temperatura del fluido
- temperatura ambiente
- tensione nominale

	caratteristiche generali		opzioni
<b>connessioni</b>	MK	filettature G 3/4 - G 1 1/4	filettature speciali
	FK	flangia PN 16/40	flange speciali
<b>funzione</b>		NC	NO
<b>gamma pressione</b>	bar	0-16/0-40	
		A → B mass40 / B → A mass16 / A → C mass40 / C → A mass40	
<b>valore Kv</b>	m <sup>3</sup> /h	6,7	
<b>vuoto</b>	grado di perdita		< 10 <sup>-6</sup> mbar•l•s <sup>-1</sup>
<b>pressione-vuoto</b>	P <sub>1</sub> ⇄ P <sub>2</sub>		su richiesta
<b>contropressione</b>	P <sub>2</sub> > P <sub>1</sub>	vedi gamma pressione	
<b>fluido</b>		gassosi - liquidi - altamente viscosi - gelatinosi - contaminati	
<b>fluidi abrasivi</b>			su richiesta
<b>regolazione velocità</b>	apertura		
	chiusura		
<b>direzione del flusso</b>		vedi gamma pressione	
<b>numero di cicli</b>	1/min	150	
<b>tempo di risposta</b>	ms	apertura 110 chiusura 110	
<b>temperatura del fluido</b>	°C	CC: -40 a +80 CA: -40 a +80	-40 a +160 -40 a +160
<b>temperatura ambiente</b>	°C	CC: -40 a +80 CA: -40 a +80	
<b>fine corsa magnetici</b>			induttivi/meccanici (in funzione della temp.)
<b>comando manuale</b>			disponibile
<b>approvazioni</b>			LR/GL/WAZ
<b>montaggio</b>			staffe di fissaggio
<b>peso</b>	kg	MK 6,0 FK 8,4	
<b>dispositivi ulteriori</b>			su richiesta

**!** Il design tecnico delle valvole è basato sulle caratteristiche del fluido e dell'applicazione. Questo può portare a deviazioni dalle specifiche generali mostrate nella documentazione con riferimento al design, i materiali delle tenute e le caratteristiche.

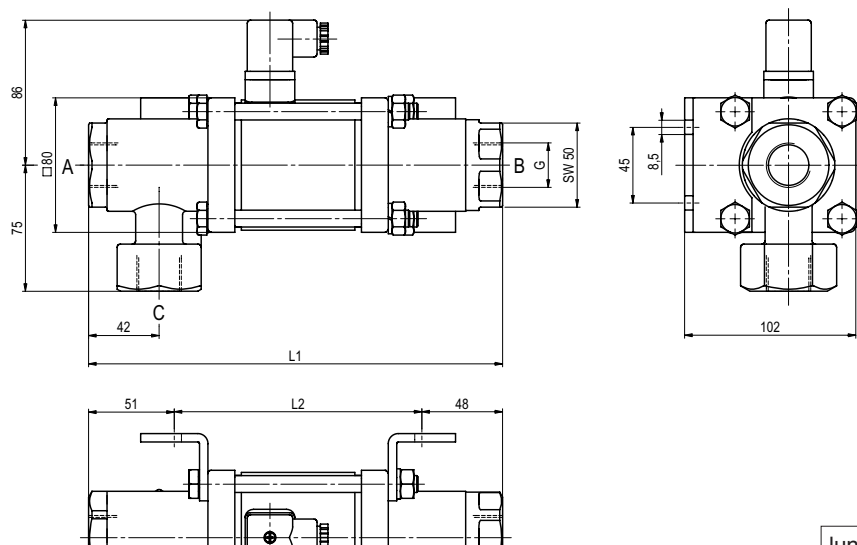
**!** Se l'ordine o le specifiche applicative sono incomplete od imprecise può esistere un rischio di un design tecnico incorretto per l'applicazione richiesta. Come conseguenza, le proprietà fisiche e/o chimiche dei materiali o tenute impiegate, possono non essere adatte per l'applicazione in questione.

	caratteristiche elettriche		opzioni
<b>tensione nominale</b>	U <sub>n</sub>	24 V CC	tensioni speciali su richiesta
	U <sub>n</sub>	230 V 40-60 Hz CA	tensioni speciali su richiesta
<b>pilotaggio</b>	CC	cc bobina corrente continua	
	CA	ca bobina corrente continua con raddrizzatore integrato	sopra i 100°C con raddrizzatore separato
<b>grado isolamento</b>	H	180°C	
<b>protezione</b>	IP65		
<b>inserzione continua</b>	ED	100%	
<b>connessione</b>		connettore secondo DIN EN 175301 -803 forma A, 4 posizioni x 90° / diametro cavo 6-8 mm	custodia metallica M16x1,5
<b>opzioni</b>	M12x1	connettore secondo DESINA	connettore secondo VDMA
<b>dispositivi ulteriori</b>		connettore trasparente, con varistore	
<b>consumo</b>	bobina N	24 V CC 1,56 A 230 V 40-60 Hz CA 0,16 A	
	bobina H		24 V CC 2,24 A 230 V 40-60 Hz CA 0,28 A
<b>antideflagrante</b>			
<b>fine corsa magnetici</b>		induttivi (I) induttivi (B) meccanici	normalmente aperta-PNP normalmente aperta-PNP unipolare SPDT

■ le caratteristiche non evidenziate sono standard.  
 ■ le caratteristiche evidenziate in grigio sono a richiesta.

## tipo MK 20 DR

funzione: **NC**  
chiusa non azionata (A ► B)

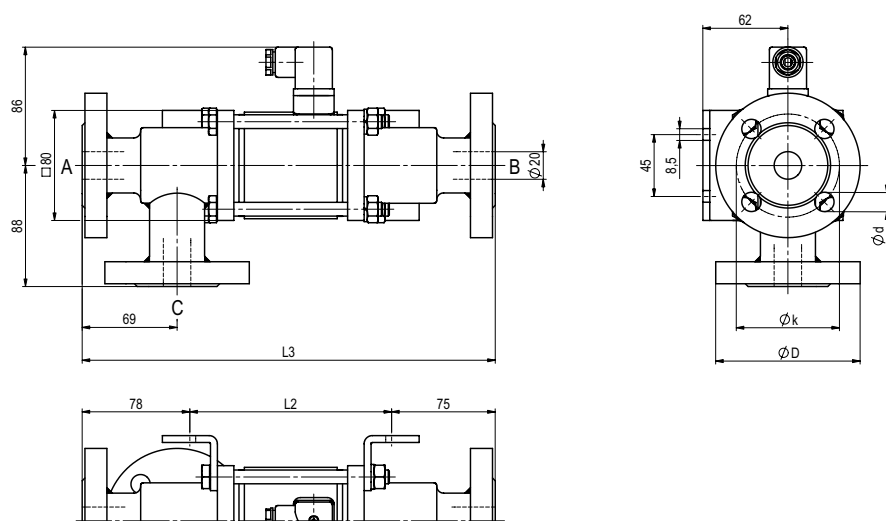


lunghezza costruttiva	L <sub>1</sub>	L <sub>2</sub>	L <sub>3</sub>
standard	247	148	301
con 1/2 finecorsa induttivi	291	192	345
comando d'emergenza manuale (Hd) Hd con 1/2 finecorsa induttivi	291	192	345
con finecorsa meccanico	291	192	345

flangiate PN	DIN	øD	øk	ød
16	2633	105	75	14
40	2635	105	75	14

## tipo FK 20 DR

funzione: **NO**  
aperta non azionata (A ► B)



L'applicazione specifica relativa alla temperatura, pressione, cadenza di funzionamento, fluido e le sue caratteristiche, possono limitare il campo di utilizzo o si rende necessario rilevanti modifiche sui materiali e sulle tenute.

Ci si riserva il diritto di apportare modifiche tecniche

• Decliniamo ogni responsabilità per errori di stampa

• Disegni specifici su richiesta