

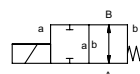
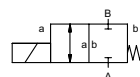
valvola coassiale

tipo MK 10



valvola 2/2 vie
gamma pressione PN 0-40 bar
passaggio DN 10 mm
connessione filettatura
funzione valvola normalmente chiusa
 simbolo **NC**

valvola normalmente aperta
 simbolo **NO**



⚠ I dati del materiale corpo valvola si riferiscono esclusivamente alle connessioni in contatto con il fluido.

sistema costruttivo bilanciato in pressione con molla di posizionamento

materiale del corpo

① ottone	②
③ ottone, nichelato	⑤
④	⑥ acciaio inox

sede della valvola resina sintetica su metallo

tenute NBR FPM, CR, EPDM

informazioni necessarie

- passaggio
- connessioni
- funzione NC/NO
- pressione di esercizio
- portata
- fluido
- temperatura del fluido
- temperatura ambiente
- tensione nominale

	caratteristiche generali		opzioni
connessioni	MK	filettature G 1/4 - G 3/4	filettature speciali
funzione		NC	NO
gamma pressione	bar	0-16/0-40	
valore Kv	m³/h	2,5	
vuoto	grado di perdita		< 10 ⁻⁶ mbar•l•s ⁻¹
pressione-vuoto	P ₁ ⇄ P ₂		su richiesta
	P ₂ > P ₁		disponibile (16 bar mass.)
contropressione	fluido	gassosi - liquidi - contaminati	
fluidi abrasivi			
regolazione velocità	apertura		
	chiusura		
direzione del flusso	A ⇄ B	come marcato	bidirezionale (16 bar mass.)
numero di cicli	1/min	200	
tempo di risposta	ms	apertura 25 chiusura 25	
temperatura del fluido	°C	CC: -10 a +100	-30 a +120
		CA: -10 a +100	-30 a +120
temperatura ambiente	°C	CC: -10 a +80	
		CA: -10 a +80	
fine corsa magnetici			induttivi
comando manuale			
approvazioni			LR/GL/WAZ
montaggio			staffe di fissaggio
peso	kg	MK 1,5	
dispositivi ulteriori			su richiesta

⚠ Il design tecnico delle valvole è basato sulle caratteristiche del fluido e dell'applicazione. Questo può portare a deviazioni dalle specifiche generali mostrate nella documentazione con riferimento al design, i materiali delle tenute e le caratteristiche.

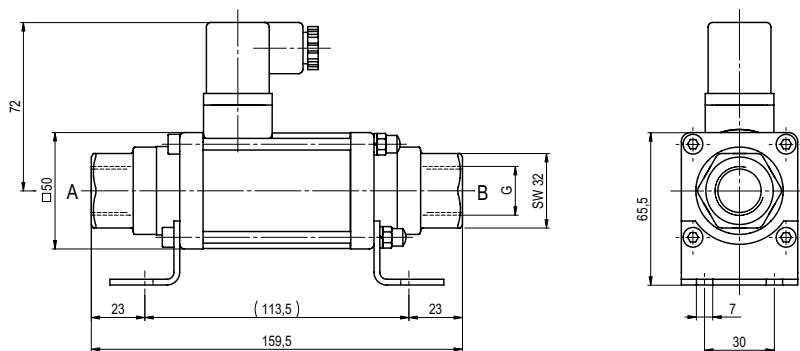
⚠ Se l'ordine o le specifiche applicative sono incomplete od imprecise può esistere un rischio di un design tecnico incorretto per l'applicazione richiesta. Come conseguenza, le proprietà fisiche e/o chimiche dei materiali o tenute impiegate, possono non essere adatte per l'applicazione in questione.

	caratteristiche elettriche		opzioni
tensione nominale	U _n	24 V CC	tensioni speciali su richiesta
	U _n	230 V 40-60 Hz CA	tensioni speciali su richiesta
pilotaggio	CC	cc bobina corrente continua	
	CA	ca bobina corrente continua con raddrizzatore integrato	
grado isolamento	H	180°C	
protezione	IP65		
inserzione continua	ED	100%	
	connessione	connettore secondo DIN EN 175301 -803 forma A, 4 posizioni x 90° / diametro cavo 6-8 mm	custodia metallica M16x1,5
opzioni	M12x1	connettore secondo DESINA	connettore secondo VDMA
dispositivi ulteriori		connettore trasparente, con varistore	
	consumo	bobina N 24 V CC 1,00 A	
		230 V 40-60 Hz CA 0,13 A	
antideflagrante			24 V CC 1,29 A
			230 V 40-60 Hz CA 0,16 A
fine corsa magnetici		induttivi (I)	normalmente aperta-PNP
		induttivi (B)	normalmente aperta-PNP

■ le caratteristiche non evidenziate sono standard.
 ■ le caratteristiche evidenziate in grigio sono a richiesta.

tipo **MK 10**

funzione: **NC**
chiusa non azionata



tipo **MK 10**

funzione: **NO**
aperta non azionata

