

vanne coaxiale

type VSV-F 150

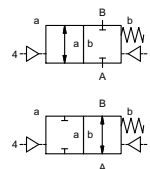
5-VSV-F 150

code de désignation avec distributeur de pilotage



vanne 2/2
pression de service PN 0-40 bar
diamètre nominal DN 150 mm
raccordement brides
fonction vanne normalement fermée
référence **NC**

vanne normalement ouverte
référence **NO**



⚠ Les matériaux indiqués concernent uniquement les parties en contact avec le fluide véhiculé.

mode de fonctionnement équilibré en pression, avec ressort de rappel

construction ① aluminium ② acier, zingué
 ③ ⑤ matériaux sans cuivre
 ④ acier, nickelé ⑥ acier inox

siège matière synthétique sur métal

étanchéité NBR PTFE, FPM, CR, EPDM

données nécessaires à la commande

- diamètre nominal
- raccordement
- fonction NC/NO
- pression de service
- débit
- fluide
- température du fluide
- température ambiante
- mode de commande

commande pneumatique

- tension nominale
- protection
- pression de commande min/max
- bobine faible consommation pression de commande 4-7 bar
- type de distributeur de pilotage

commande hydraulique

- pression de commande min/max
- fonction du distributeur de pilotage

⚠ Le type d'application et le fluide véhiculé déterminent le choix des vannes. Certaines valeurs mentionnées varient en fonction du type d'étanchéité et des conditions d'utilisation.

⚠ Toute donnée manquante lors de la définition peut générer un risque de dysfonctionnement ou de dégradation de la vanne.

	caractéristiques techniques	options
raccordement	VSV-F brides PN 16/40	brides spéciales
fonction	NC	NO
pression de service	bar 0-16/0-40	
valeur Kv	m ³ /h 274,0	
vide	fuite < 10 ⁻⁶ mbar•l•s ⁻¹	
pression-vide	P ₁ ⇄ P ₂	côté pression max. 40 bar
contre-pression	P ₂ > P ₁	fuite côté vide sur demande
fluides	gazeux - liquides - visqueux - gélatineux - pâteux - pollués	livrable (max. 16 bar)
fluides abrasifs		modèle livrable
amortissement	ouverture fermeture par réducteurs d'échappement sur distributeur de pilotage	
passage du fluide	A ⇄ B suivant flèche	sens inverse sur demande
fréquences	1/min 20	
temps de réponse	ms ouverture 600-3000 fermeture 600-3000	
température du fluide	°C distributeur de pilotage monté 60	distributeur de pilotage hors de la zone de temp., temp. max. du fluide 160°C
température ambiante	°C distributeur de pilotage monté 50	
raccords pour rinçage		livrable
drains		livrable
fin de course		inductif/mécanique sur demande
commande manuelle	sur distributeur de pilotage	
homologations		LR/GL/WAZ
fixation		
poids	kg VSV-F 87,0	
accessoires		sur demande

	caractéristiques électriques	options
tension nominale	U _n CC 24V	tensions spéciales sur demande
	U _n CA 230V 50 Hz	tensions spéciales sur demande
puissance absorbée	CC 4,8 W	2,5 W
	CA à l'appel 11,0 VA au maintien 8,5 VA	
protection	IP 65 (P54) suivant DIN 40 050	
durée d'enclenchement	ED 100%	
raccordement	connecteur DIN EN 175301-803 forme B, orient. de 4x90° / diamètre câble 6-8 mm	
accessoires	visualisation LED avec varistor	
disponible comme option	M12x1 connecteur DESINA	connecteur VDMA
température max.	fluide 60°C	
	ambiante 50°C	
protection pour atmosphères explosibles	EEx m II T5 tension nominale U _n	24 V CC 3,25 W
	puissance absorbée	230 V 50 Hz AC 2,90 W

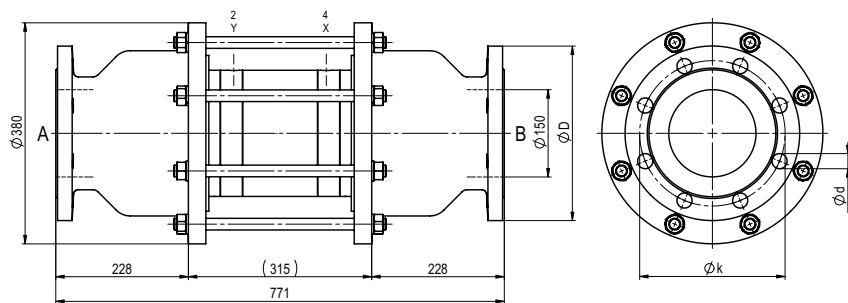
	commande pneumatique	options
pression de commande	bar 4-10	
volume d'air nécessaire	cm ³ /course 550	
cadence	réglable par réducteurs d'échappement	
commande	de préférence par distributeur de pilotage 5/2	
raccords de pilotage	2/4 G 1/4	G 3/8

	commande hydraulique	options
pression de commande	bar 10-30 / 30-60	
fluide particulier		sur demande
commande	de préférence par distributeur de pilotage 4/2	
raccords de pilotage	X/Y G 1/4	NPT 1/4

■ Les parties non surlignées correspondent à des appareils standard
 Les parties surlignées en gris comportent des variantes techniques

type VSV-F 150

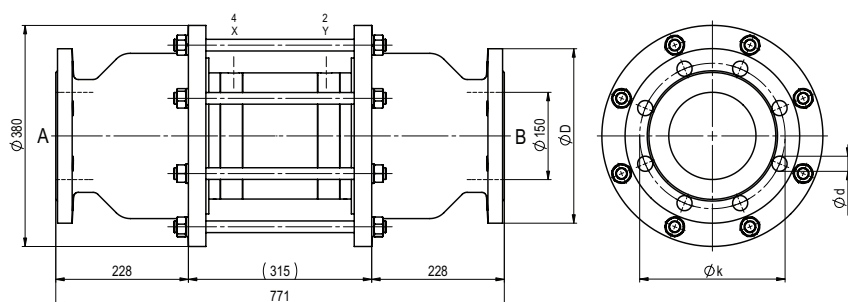
fonction: **NC**
vanne fermée, hors tension



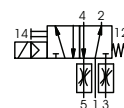
brides PN	DIN	øD	øk	ød
16	2633	285	240	22
40	2635	300	250	26

type VSV-F 150

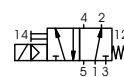
fonction: **NO**
vanne ouverte, hors tension



commande pneumatique



distributeur de pilotage 5/2
débit nominal 700 l/min
pression de service 3-10 bar
G 1/8



distributeur de pilotage 5/2 ISO1
débit nominal 700 l/min
pression de service 3-10 bar
G 1/4

Les conditions de fonctionnement de nos vannes: nature des fluides, viscosité, température, pression, cadence, peuvent réduire les domaines d'utilisation ou amener une modification de la nature et des types de joints.

Tous droits de modifications techniques réservés • nous déclinons toute responsabilité en cas d'erreurs d'impression • des plans détaillés sont à votre disposition sur demande