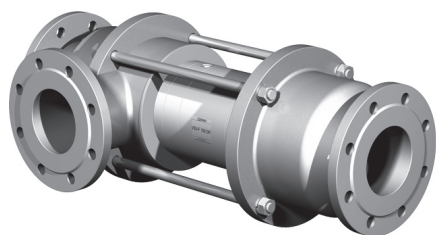


vanne coaxiale

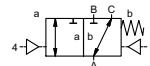
type VSV-F 100 DR

5-VSV-F 100 DR

code de désignation avec distributeur de pilotage



vanne 3/2 **commandé externe**
pression de service PN 0-40 bar
diamètre nominal DN 100 mm
raccordement brides
fonction vanne normalement fermée (A ► B) référence **NC**
 vanne normalement ouverte (A ► B) référence **NO**



⚠ Les matériaux indiqués concernent uniquement les parties en contact avec le fluide véhiculé.

mode de fonctionnement équilibré en pression, avec ressort de rappel, sorties avec recouvrement

construction ① ② acier, zingué
 ③ ⑤ matériaux sans cuivre
 ④ acier, nickelé ⑥ acier inox

siège matière synthétique sur métal

étanchéité NBR PTFE, FPM, CR, EPDM

données nécessaires à la commande

- diamètre nominal
- raccordement
- fonction NC/NO
- pression de service
- entrée A, B ou C
- débit
- fluide
- température du fluide
- température ambiante
- mode de commande

commande pneumatique

- tension nominale
- protection
- pression de commande min/max
- bobine faible consommation pression de commande 4-7 bar
- type de distributeur de pilotage

commande hydraulique

- pression de commande min/max
- fonction du distributeur de pilotage

⚠ Le type d'application et le fluide véhiculé déterminent le choix des vannes. Certaines valeurs mentionnées varient en fonction du type d'étanchéité et des conditions d'utilisation.

⚠ Toute donnée manquante lors de la définition peut générer un risque de dysfonctionnement ou de dégradation de la vanne.

	caractéristiques techniques	options
raccordement	VSV-F brides PN 16/40	brides spéciales
fonction	NC	NO
pression de service	0-16/0-40 A ⇒ B max.40 / B ⇒ A max.16 / A ⇒ C max.40 / C ⇒ A max.40	
valeur Kv	m³/h 140,0	
fuite		< 10 ⁻⁶ mbar•l•s ⁻¹
pression-vide	P ₁ ⇔ P ₂	côté pression max. 40 bar fuite côté vide sur demande
contre-pression fluides	P ₂ > P ₁ voir pression de service gazeux - liquides - visqueux - gélatineux - pâteux - pollués	
fluides abrasifs amortissement		modèle livrable
ouverture fermeture	par réducteurs d'échappement sur distributeur de pilotage	
passage du fluide fréquences	voir pression de service	
1/min	40	
ms	ouverture 300-3000 fermeture 300-3000	
température du fluide °C	distributeur de pilotage monté 60	distributeur de pilotage hors de la zone de temp., temp. max. du fluide 160°C
température ambiante °C	distributeur de pilotage monté 50	
raccords pour rinçage drains		livrable
fin de course		livrable
commande manuelle	sur distributeur de pilotage	inductif/mécanique sur demande
homologations		LR/GL/WAZ
fixation		
poids	kg VSV-F 46,5	
accessoires		sur demande

	caractéristiques électriques	options
tension nominale	U _n CC 24V U _n CA 230V 50 Hz	tensions spéciales sur demande
puissance absorbée	CC 4,8 W CA à l'appel 11,0 VA au maintien 8,5 VA	tensions spéciales sur demande
protection	IP 65 (P54) suivant DIN 40 050	2,5 W
durée d'enclenchement	ED 100%	
raccordement accessoires	connecteur DIN EN 175301-803 forme B, orient. de 4x90° / diamètre câble 6-8 mm	
disponible comme option	M12x1 connecteur DESINA	connecteur VDMA
température max.	fluide 60°C ambiante 50°C	
protection pour atmosphères explosibles	EEx m II T5 tension nominale U _n puissance absorbée	24 V CC 3,25 W 230 V 50 Hz AC 2,90 W

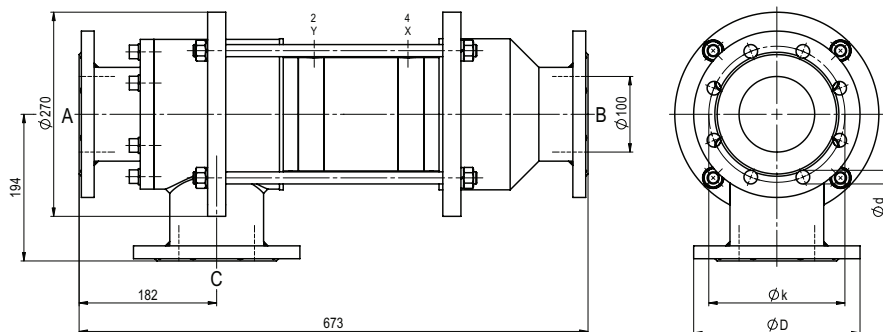
	commande pneumatique	options
pression de commande	bar 4-10	
volume d'air nécessaire	cm³/course 135	
cadence commande	réglable par réducteurs d'échappement de préférence par distributeur de pilotage 5/2	
raccords de pilotage	2/4 G 1/4	G 3/8

	commande hydraulique	options
pression de commande	bar 10-30 / 30-60	
fluide particulier		sur demande
commande	de préférence par distributeur de pilotage 4/2	
raccords de pilotage	X/Y G 1/4	NPT 1/4

■ Les parties non surlignées correspondent à des appareils standard
 Les parties surlignées en gris comportent des variantes techniques

type VSV-F 100 DR

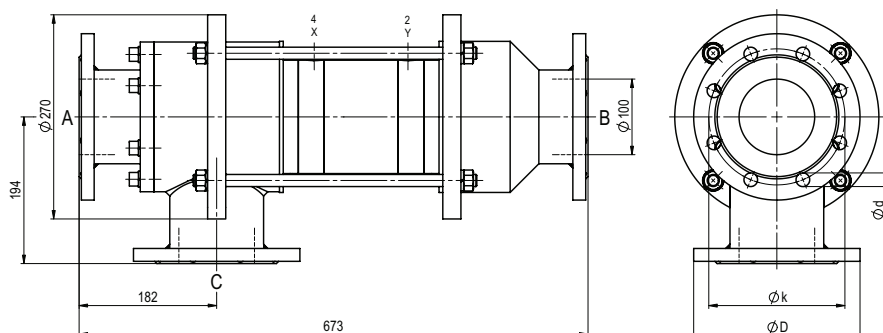
fonction: **NC**
vanne fermée, hors tension (A ► B)



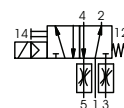
brides PN	DIN	ØD	Øk	Ød
16	2633	220	180	18
40	2635	235	190	22

type VSV-F 100 DR

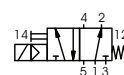
fonction: **NO**
vanne ouverte, hors tension (A ► B)



commande pneumatique



distributeur de pilotage 5/2
débit nominal 700 l/min
pression de service 3-10 bar
G 1/8



distributeur de pilotage 5/2 ISO1
débit nominal 700 l/min
pression de service 3-10 bar
G 1/4

Les conditions de fonctionnement de nos vannes: nature des fluides, viscosité, température, pression, cadence, peuvent réduire les domaines d'utilisation ou amener une modification de la nature et des types de joints.

Tous droits de modifications techniques réservés • nous déclinons toute responsabilité en cas d'erreurs d'impression • des plans détaillés sont à votre disposition sur demande