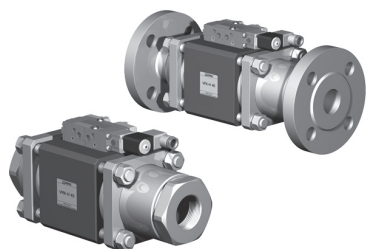


5-VMK-H 40
5-VFK-H 40

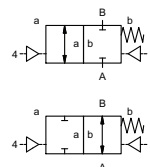
code de désignation avec distributeur de pilotage

vanne coaxiale

type VMK-H 40 VFK-H 40



vanne 2/2
pression de service PN 0-200 bar
diamètre nominal DN 40 mm
raccordement taraudage/brides
fonction vanne normalement fermée référence **NC**
vanne normalement ouverte référence **NO**



Les matériaux indiqués concernent uniquement les parties en contact avec le fluide véhiculé.

mode de fonctionnement équilibré en pression, avec ressort de rappel
construction ① ② acier, zingué
③ ⑤ matériaux sans cuivre
④ acier, nickelé ⑥ acier inox
siège matière synthétique sur métal
étanchéité NBR PTFE, FPM, CR, EPDM

données nécessaires à la commande

- diamètre nominal
- raccordement
- fonction NC/NO
- pression de service
- débit
- fluide
- température du fluide
- température ambiante
- mode de commande

commande pneumatique

- tension nominale
- protection
- pression de commande min/max
- bobine faible consommation pression de commande 4-7 bar
- type de distributeur de pilotage

commande hydraulique

- pression de commande min/max
- fonction du distributeur de pilotage

Le type d'application et le fluide véhiculé déterminent le choix des vannes. Certaines valeurs mentionnées varient en fonction du type d'étanchéité et des conditions d'utilisation.

Toute donnée manquante lors de la définition peut générer un risque de dysfonctionnement ou de dégradation de la vanne.

	caractéristiques techniques		options
raccordement	VMK-H	taraudage G 1 1/2	taraudage spécial
	VFK-H	brides PN 160/250	brides spéciales
fonction		NC	NO
pression de service	bar	0-200	
valeur Kv	m³/h	31,0	
vide	fuite		< 10 ⁻⁴ mbar•l•s ⁻¹
pression-vide	P ₁ ⇄ P ₂		
contre-pression fluides	P ₂ > P ₁		livrable (max. 16 bar)
		gazeux - liquides - visqueux - gélatineux - pâteux - pollués	
fluides abrasifs amortissement			modèle livrable
ouverture	fermeture	par réducteurs d'échappement sur distributeur de pilotage	
A ⇄ B	suivant flèche		sens inverse sur demande
fréquences	1/min	150	
temps de réponse	ms	ouverture 100-3000 fermeture 100-3000	
température du fluide	°C	distributeur de pilotage monté 60	distributeur de pilotage hors de la zone de temp., temp. max. du fluide 160°C
température ambiante	°C	distributeur de pilotage monté 50	
raccords pour rinçage			livrable
drains			livrable
fin de course			inductif
commande manuelle		sur distributeur de pilotage	
homologations			LR/GL/WAZ
fixation			équerre
poids	kg	VMK-H 11,3 VFK-H 13,6	
accessoires			sur demande

	caractéristiques électriques		options
tension nominale	U _n	CC 24V	tensions spéciales sur demande
	U _n	CA 230V 50 Hz	tensions spéciales sur demande
puissance absorbée	CC	4,8 W	2,5 W
	CA	à l'appel 11,0 VA au maintien 8,5 VA	
protection	IP 65 (P54)	suivant DIN 40 050	
durée d'enclenchement	ED	100%	
raccordement accessoires		connecteur DIN EN 175301-803 forme B, orient. de 4x90° / diamètre câble 6-8 mm	
		visualisation LED avec varistor	
disponible comme option	M12x1	connecteur DESINA	connecteur VDMA
température max.	fluide	60°C	
	ambiante	50°C	
protection pour atmosphères explosibles	EEx m II T5	tension nominale U _n	24 V CC 3,25 W
		puissance absorbée	230 V 50 Hz AC 2,90 W

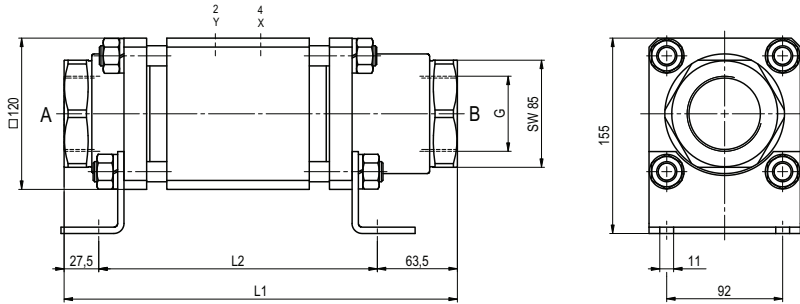
	commande pneumatique		options
pression de commande	bar	4-10	
volume d'air nécessaire	cm³/course	65	
cadence		réglable par réducteurs d'échappement	
commande		de préférence par distributeur de pilotage 5/2	
plan de pose	co-ax / Namur		ISO 1
raccords de pilotage	2/4	G 1/8	G 1/4

	commande hydraulique		options
pression de commande	bar	10-30 / 30-60	
commande		de préférence par distributeur de pilotage 4/2	
raccords de pilotage	X/Y	G 1/4	NPT 1/4

■ Les parties non surlignées correspondent à des appareils standard
Les parties surlignées en gris comportent des variantes techniques

type VMK-H 40

fonction: **NC**
vanne fermée, hors tension

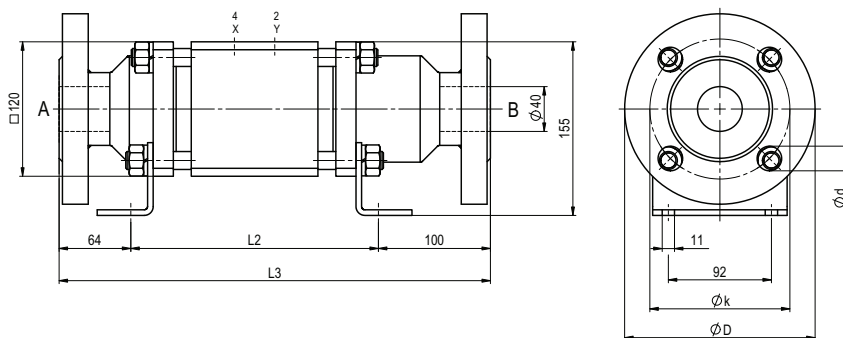


longueur de vanne	L1	L2	L3
standard	312	221	385
avec 1/2 fins de course inductifs	312	221	385
avec raccord de graissage	312	221	385
avec fin de course mécanique	-	-	-

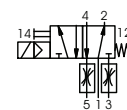
brides PN	DIN	ØD	Øk	Ød
160	2638	170	125	22
250	2628	185	135	26

type VFK-H 40

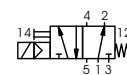
fonction: **NO**
vanne ouverte, hors tension



commande pneumatique



distributeur de pilotage 5/2
débit nominal 700 l/min
pression de service 3-10 bar
G 1/8



distributeur de pilotage 5/2 ISO1
débit nominal 700 l/min
pression de service 3-10 bar
G 1/4