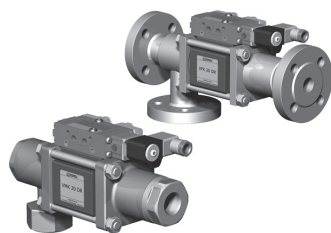


5-VMK 20 DR
5-VFK 20 DR

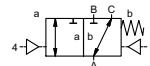
code de désignation avec distributeur de pilotage

vanne coaxiale

type VMK 20 DR VFK 20 DR



vanne 3/2
pression de service PN 0-100 bar
diamètre nominal DN 20 mm
raccordement taraudage/brides
fonction vanne normalement fermée (A ► B) **NC**
vanne normalement ouverte (A ► B) **NO**



⚠ Les matériaux indiqués concernent uniquement les parties en contact avec le fluide véhiculé.

mode de fonctionnement équilibré en pression, avec ressort de rappel, sorties avec recouvrement

construction

① laiton	② acier, zingué
③ laiton, nickelé	⑤ matériaux sans cuivre
④ acier, nickelé	⑥ acier inox

siège matière synthétique sur métal

étanchéité NBR PTFE, FPM, CR, EPDM

données nécessaires à la commande

- diamètre nominal
- raccordement
- fonction NC/NO
- pression de service
- entrée A, B ou C
- débit
- fluide
- température du fluide
- température ambiante
- mode de commande

commande pneumatique

- tension nominale
- protection
- pression de commande min/max
- bobine faible consommation pression de commande 4-7 bar
- type de distributeur de pilotage

commande hydraulique

- pression de commande min/max
- fonction du distributeur de pilotage

⚠ Le type d'application et le fluide véhiculé déterminent le choix des vannes. Certaines valeurs mentionnées varient en fonction du type d'étanchéité et des conditions d'utilisation.

⚠ Toute donnée manquante lors de la définition peut générer un risque de dysfonctionnement ou de dégradation de la vanne.

caractéristiques techniques		options
raccordement	VMK taraudage G 3/4 - G 1 1/4 VFK brides PN 16/40/100	taraudage spécial brides spéciales
fonction	NC	NO
pression de service	bar 0-16/0-40/0-64/0-100 A ⇒ B max.100 / B ⇒ A max.16 / A ⇒ C max.100 / C ⇒ A max.100	
valeur Kv	m ³ /h 8,3	
fuite		< 10 ⁻⁶ mbar•l•s ⁻¹
pression-vide	P ₁ ⇒ P ₂	côté pression max. 100 bar fuite côté vide sur demande
contre-pression fluides	P ₂ > P ₁ voir pression de service gazeux - liquides - visqueux - gélatineux - pâteux - pollués	
fluides abrasifs amortissement		modèle livrable
ouverture	par réducteurs d'échappement sur distributeur de pilotage	
fermeture	voir pression de service	
1/min	200	
ms	ouverture 50-3000 fermeture 50-3000	
°C	distributeur de pilotage monté 60	distributeur de pilotage hors de la zone de temp., temp. max. du fluide 160°C
°C	distributeur de pilotage monté 50	
raccordements pour rinçage		livrable
drains		livrable
fin de course		inductif/mécanique sur demande
commande manuelle	sur distributeur de pilotage	
homologations		LR/GL/WAZ
fixation		équerre
poids	kg VMK 5,8 VFK 7,2	
accessoires		sur demande

caractéristiques électriques		options
tension nominale	U _n CC 24V U _n CA 230V 50 Hz	tensions spéciales sur demande tensions spéciales sur demande
puissance absorbée	CC 4,8 W CA à l'appel 11,0 VA au maintien 8,5 VA	2,5 W
protection	IP 65 (P54) suivant DIN 40 050	
durée d'enclenchement	ED 100%	
raccordement accessoires	connecteur DIN EN 175301-803 forme B, orient. de 4x90° / diamètre câble 6-8 mm	
disponible comme option	visualisation LED avec varistor	
température max.	M12x1 connecteur DESINA	connecteur VDMA
fluide	60°C	
ambiante	50°C	
EEx m II T5	tension nominale U _n	24 V CC 3,25 W
protection pour atmosphères explosives	puissance absorbée	230 V 50 Hz AC 2,90 W

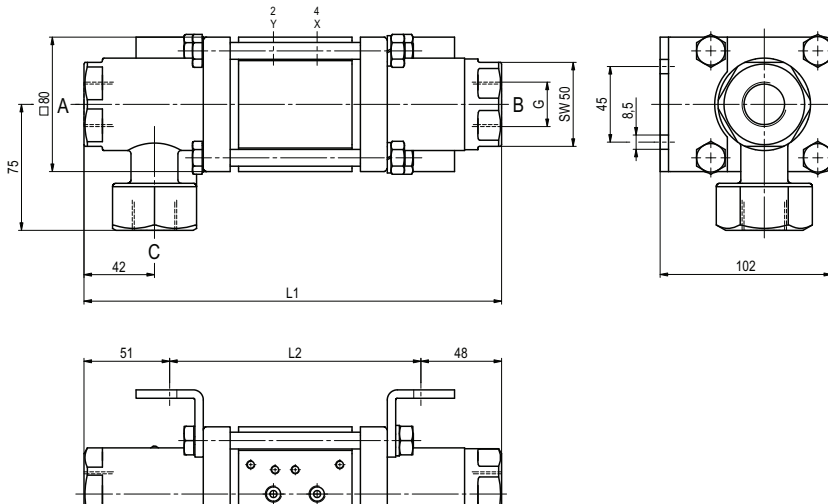
commande pneumatique		options
pression de commande	bar 4-10	
volume d'air nécessaire	cm ³ /course 11	
cadence	réglable par réducteurs d'échappement	
commande	de préférence par distributeur de pilotage 5/2	
plan de pose	co-ax / Namur	ISO 1
raccords de pilotage	2/4 G 1/8	G 1/4

commande hydraulique		options
pression de commande	bar 10-30 / 30-60	
commande	de préférence par distributeur de pilotage 4/2	
raccords de pilotage	X/Y G 1/4	NPT 1/4

■ Les parties non surlignées correspondent à des appareils standard
Les parties surlignées en gris comportent des variantes techniques

type VMK 20 DR

fonction: **NC**
vanne fermée, hors tension (A ► B)

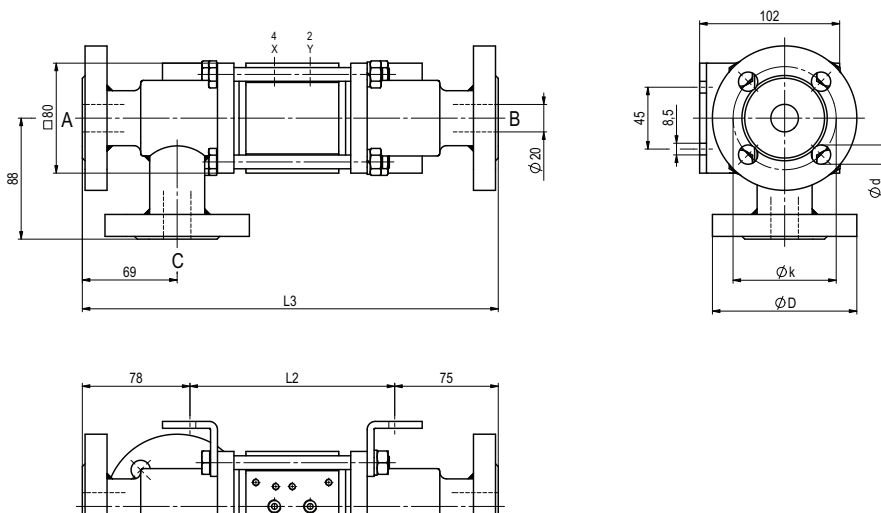


longueur de vanne	L1	L2	L3
standard	248	149	302
avec 1/2 fins de course inductifs	267	168	321
aves raccord de graissage	286	187	340
avec fin de course mécanique	269	170	323

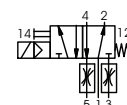
brides PN	DIN	øD	øk	ød
16	2633	105	75	14
40	2635	105	75	14
100	2637	130	90	18

type VFK 20 DR

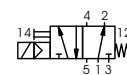
fonction: **NO**
vanne ouverte, hors tension (A ► B)



commande pneumatique



distributeur de pilotage 5/2
débit nominal 700 l/min
pression de service 3-10 bar
G 1/8



distributeur de pilotage 5/2 ISO1
débit nominal 700 l/min
pression de service 3-10 bar
G 1/4

Les conditions de fonctionnement de nos vannes: nature des fluides, viscosité, température, pression, cadence, peuvent réduire les domaines d'utilisation ou amener une modification de la nature et des types de joints.
Tous droits de modifications techniques réservés • nous déclinons toute responsabilité en cas d'erreurs d'impression • des plans détaillés sont à votre disposition sur demande