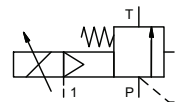


vanne limiteur de pression

type **SPB-S 50**



vanne de régulation proportionnelle
pression de service PN 5-64 bar
diamètre nominal DN 50 mm
raccordement taraudage
fonction réglage linéaire de la pression par valeur de consigne



Les matériaux indiqués concernent uniquement les parties en contact avec le fluide véhiculé.

mode de fonctionnement commande externe, avec ressort de rappel
construction ① ④ acier, nickelé
 ② ⑤
 ③ ⑥
siège métal sur métal
étanchéité FPM, PTFE

données nécessaires à la commande

- diamètre nominal
- raccordement
- plage de réglage
- débit
- fluide
- température du fluide
- température ambiante

commande pneumatique/servodistributeur

- tension nominale
- pression de commande min/max

caractéristiques techniques

options

raccordement	SPB	taraudage G 1 1/2	SAE raccordement DIN ISO 6162
fonction		régulation linéaire	
plan de réglage	bar	5-64	
valeur Kv	m³/h	48,0	
fluides		émulsions - huiles	
fluides abrasifs			
passage du fluide	P ⇌ T	suivant flèche	
durée totale de réglage	ms	< 900	
température du fluide	°C	0 à +60	
température ambiante	°C	0 à +50	
homologations			
fixation		trous taraudés	
poids	kg	11,9	
accessoires			

caractéristiques électriques

options

tension nominale	U _B	24 V CC (ondulation max. 10%)
courant absorbé	CC	< 0,7 A
valeur de consigne	U _E	0-10 V (R _e 100KΩ)
protection	IP65	suivant DIN 40 050
durée d'enclenchement	ED	100% (observez les conditions de raccordement)
raccordement		raccordement connecteur 7 pôles / diamètre câble 6-8 mm

commande pneumatique

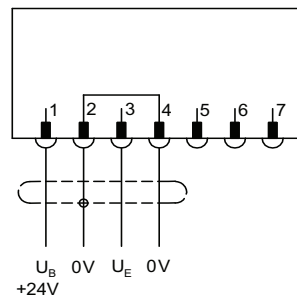
options

pression de commande	bar	voir diagramme pression de pilotage
volume d'air nécessaire		DIN ISO 8573-1 classe de propreté air comprimé 5/4/3
commande		par servodistributeur 3/2
raccords de pilotage	1	G 1/8

Le type d'application et le fluide véhiculé déterminent le choix des vannes. Certaines valeurs mentionnées varient en fonction du type d'étanchéité et des conditions d'utilisation.

Toute donnée manquante lors de la définition peut générer un risque de dysfonctionnement ou de dégradation de la vanne.

plan de raccordement



conditions de raccordement

Le servodistributeur doit être alimenté en air comprimé avant d'amener la valeur de consigne. (voir diagramme pression de pilotage)

position de montage

Indifférente, excepté servodistributeur vers le bas.

■ Les parties non surlignées correspondent à des appareils standard
 Les parties surlignées en gris comportent des variantes techniques

type **SPB-S 50**

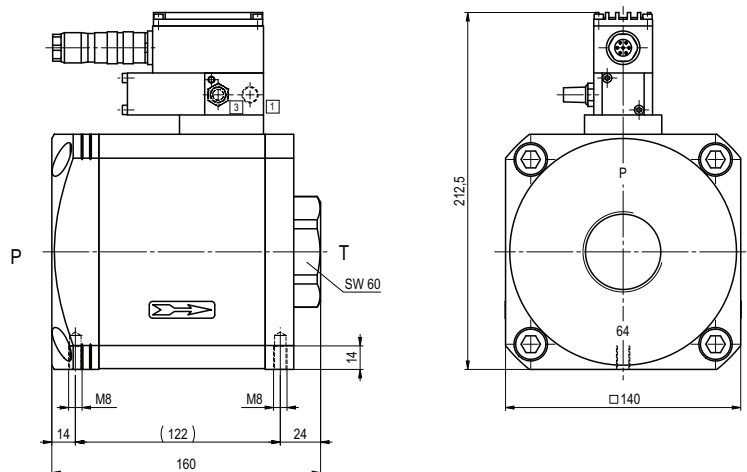


diagramme pression de commande

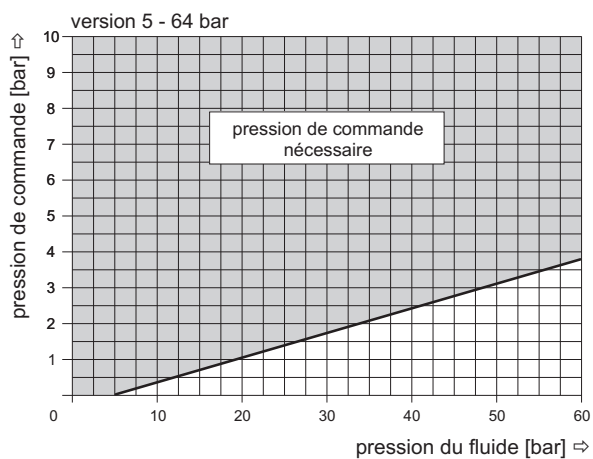
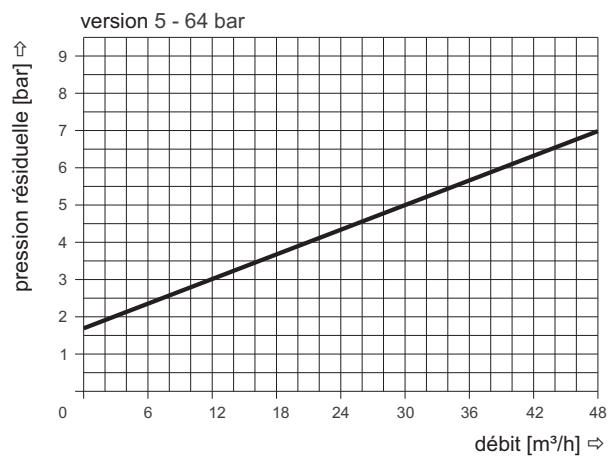


diagramme pression résiduelle



niveau sonore lors de la mise en décharge hors pression de la pompe pour un débit Q = 48 m³/h: environ 74 dbA

Les conditions de fonctionnement de nos vannes: nature des fluides, viscosité, température, pression, cadence, peuvent réduire les domaines d'utilisation ou amener une modification de la nature et des types de joints.

Tous droits de modifications techniques réservés • nous déclinons toute responsabilité en cas d'erreurs d'impression • des plans détaillés sont à votre disposition sur demande