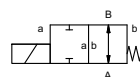
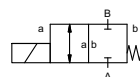


# vanne latérale

## type RSV 50



**vanne 2/2** commandé directe  
**pression de service** PN 0-10 bar  
**diamètre nominal** DN 50 mm  
**raccordement** taraudage  
**fonction** vanne normalement fermée  
 référence **NC**  
 vanne normalement ouverte  
 référence **NO**



**⚠** Les matériaux indiqués concernent uniquement les parties en contact avec le fluide véhiculé.

**mode de fonctionnement** équilibré en pression, avec ressort de rappel

**construction** ① laiton  
③ laiton, nickelé

**siège** matière synthétique sur métal  
**étanchéité** NBR **FPM**

**données nécessaires à la commande**

- diamètre nominal
- raccordement
- fonction NC/NO
- pression de service
- débit
- fluide
- température du fluide
- température ambiante
- tension nominale

**caractéristiques techniques options**

<b>raccordement</b>	RSV	taraudage G 2	
<b>fonction</b>		NC	NO
<b>pression de service</b>	bar	0-10	
<b>valeur Kv</b>	m³/h	19,0	
<b>vide</b>		vide grossier	
<b>pression-vide</b>	P <sub>1</sub> ⇄ P <sub>2</sub>		sur demande
<b>contre-pression</b>	P <sub>2</sub> > P <sub>1</sub>		
<b>fluides</b>		gazeux - liquides	
<b>fluides abrasifs</b>			
<b>amortissement</b>	ouverture		
	fermeture		
<b>passage du fluide</b>	A ⇄ B	suivant flèche	
<b>fréquences</b>	1/min	70	
<b>temps de réponse</b>	ms	ouverture 150 fermeture 250	
<b>température du fluide</b>	°C	CC: -10 à +80 CA: -10 à +80	
<b>température ambiante</b>	°C	CC: -10 à +80 CA: -10 à +80	
<b>fin de course</b>			
<b>commande manuelle</b>			
<b>homologations</b>			
<b>fixation</b>			équerre/trous taraudés
<b>poids</b>	kg	8,4	
<b>accessoires</b>			sur demande

**caractéristiques électriques options**

<b>tension nominale</b>	U <sub>n</sub>	24 V	CC	tensions spéciales sur demande
	U <sub>n</sub>	230 V	40-60 Hz CA	tensions spéciales sur demande
<b>commande</b>	CC	bobine courant continu		
	CA	bobine courant continu avec redresseur intégré		
<b>classe d'isolation</b>	H	180°C		
<b>protection</b>	IP65			
<b>durée d'enclenchement</b>	ED	100%		
<b>raccordement</b>		connecteur DIN EN 175301-803		boîte à bornes M16x1,5
		forme A, orientable de 4x90° /		
		diamètre câble 6-8 mm		
<b>disponible comme option</b>				visualisation LED avec varistor
<b>accessoires</b>	N-bobine	24 V	CC 2,00 A	
<b>consommation courant</b>		230 V	40-60 Hz CA 0,27 A	

**⚠** Le type d'application et le fluide véhiculé déterminent le choix des vannes. Certaines valeurs mentionnées varient en fonction du type d'étanchéité et des conditions d'utilisation.

**⚠** Toute donnée manquante lors de la définition peut générer un risque de dysfonctionnement ou de dégradation de la vanne.

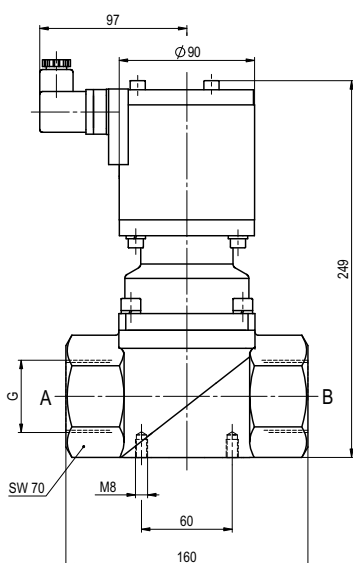
**protection pour atmosphères explosibles**

**fin de course**

■ Les parties non surlignées correspondent à des appareils standard  
 Les parties surlignées en gris comportent des variantes techniques

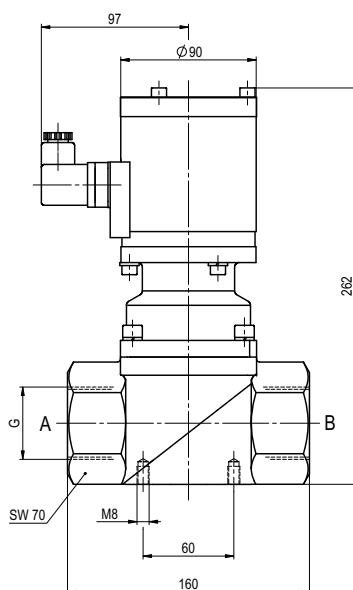
## type RSV 50

fonction: **NC**  
vanne fermée, hors tension



## type RSV 50

fonction: **NO**  
vanne ouverte, hors tension



Les conditions de fonctionnement de nos vannes: nature des fluides, viscosité, température, pression, cadence, peuvent réduire les domaines d'utilisation ou amener une modification de la nature et des types de joints.

Tous droits de modifications techniques réservés • nous déclinons toute responsabilité en cas d'erreurs d'impression • des plans détaillés sont à votre disposition sur demande