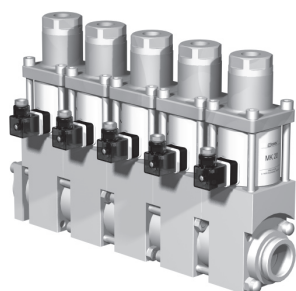
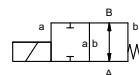
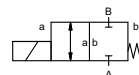


# module

## type MK 10 - MK 25



**vanne 2/2** commande directe  
**pression de service** PN 0-40 bar / 0-100 bar  
**diamètre nominal** DN 10-25 mm  
**raccordement** brides  
**fonction** vanne normalement fermée référence **NC**  
 vanne normalement ouverte référence **NO**



**⚠** Les matériaux indiqués concernent uniquement les parties en contact avec le fluide véhiculé.

**données nécessaires**

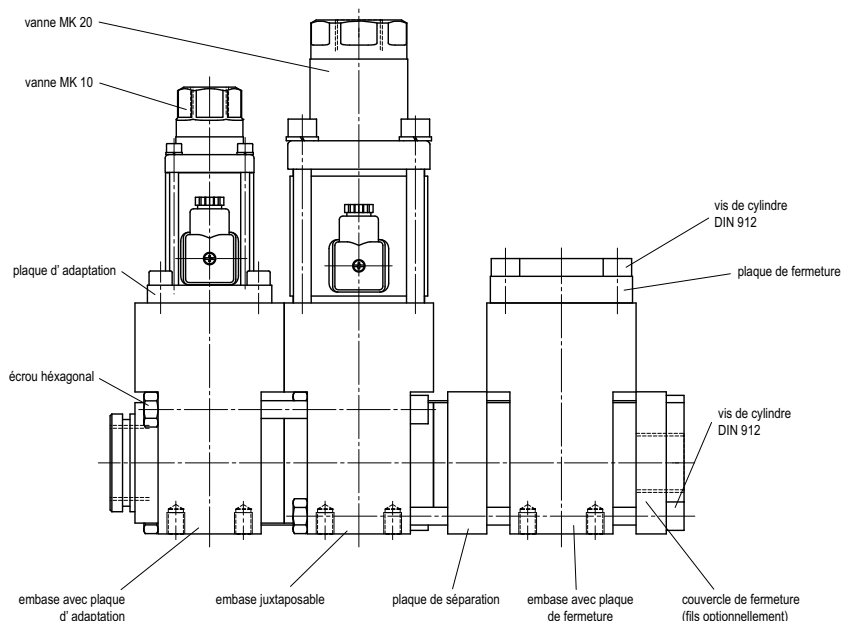
- diamètre nominal
- raccordement
- fonction NC/NO
- pression de service
- débit
- fluide
- température du fluide

**caractéristiques techniques**

type	MK 10	MK 15	MK 20	MK 25
raccordement vanne	G 1/4 - 3/4	G 3/8 - 3/4	G 3/4 - 1 1/4	G 1 - 1 1/2
raccordement module	G 1	G 1	G 1 1/4	G 1 1/2
fonction	NC / NO	NC / NO	NC / NO	NC / NO
pression de service	bar 0-16 / 40	bar 0-16 / 40 / 64 / 100	bar 0-16 / 40 / 64 / 100	bar 0-16 / 40 / 64 / 100
diamètre nominal	DN 10	DN 15	DN 20	DN 25
fluides	gazeux - liquides - pollués			
température du fluide	°C -20 à +120	°C -20 à +160	°C -20 à +160	°C -20 à +160
temps de réponse	ms ouverture 25 fermeture 25	ms ouverture 80 fermeture 80	ms ouverture 110 fermeture 110	ms ouverture 130 fermeture 130
construction vanne	①	laiton	laiton	laiton
	②		acier, zingué	acier, zingué
	③	laiton, nickelé	laiton, nickelé	laiton, nickelé
	④	acier, nickelé	acier, nickelé	acier, nickelé
⑤				
construction module	⑥	acier inox	acier inox	acier inox
	⑦	aluminium	aluminium	aluminium
	⑧	acier inox	acier inox	acier inox
étanchéité	NBR, PTFE, FPM, CR, EPDM			
siège	matière synthétique sur métal			
mode de fonctionnement	équilibré en pression, avec ressort de rappel			

**⚠** Le type d'application et le fluide véhiculé déterminent le choix des vannes. Certaines valeurs mentionnées varient en fonction du type d'étanchéité et des conditions d'utilisation.

**⚠** Toute donnée manquante lors de la définition peut générer un risque de dysfonctionnement ou de dégradation de la vanne.



■ Les parties non surlignées correspondent à des appareils standard  
 Les parties surlignées en gris comportent des variantes techniques

# type module MK 10 - MK 25

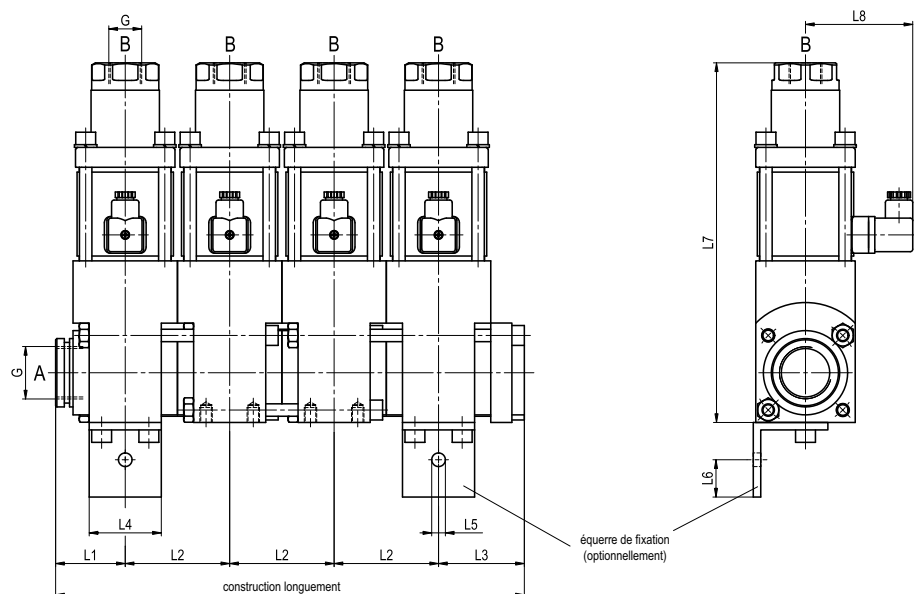
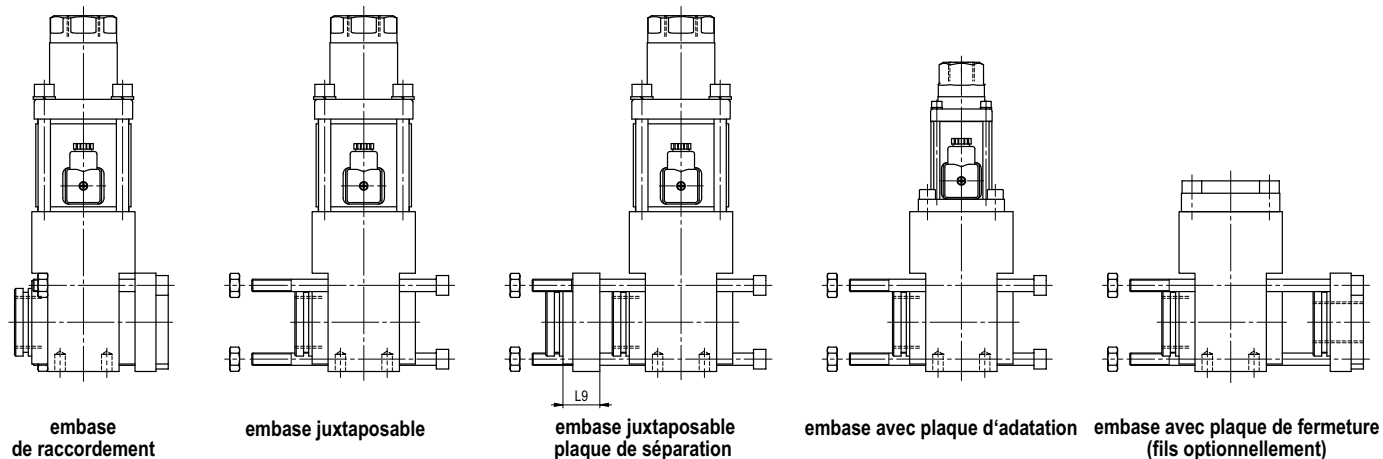


tableau dimensionnel

type	L1	L2	L3	L4	L5	L6	L7	L8	L9
MK 10	36,5	53	38,5	38	ø8,5	20	186	72	20
MK 15	46	72	64	52	ø9	30	247	81	20
MK 20	56	84	69	58	ø11	30	290	86	30
MK 25	61	94	84	68	ø11	30	339	92	30

tableau des longueurs de vannes

type	1-métier	2-métier	3-métier	4-métier	5-métier	6-métier	7-métier	8-métier
MK 10	75	128	181	234	287	340	393	446
MK 15	110	182	254	326	398	470	542	614
MK 20	125	209	293	377	461	545	629	713
MK 25	145	239	333	427	521	615	709	803



Les conditions de fonctionnement de nos vannes: nature des fluides, viscosité, température, pression, cadence, peuvent réduire les domaines d'utilisation ou amener une modification de la nature et des types de joints.

Tous droits de modifications techniques réservés • nous déclinons toute responsabilité en cas d'erreurs d'impression • des plans détaillés sont à votre disposition sur demande