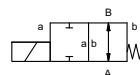
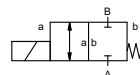


# vanne coaxiale

type **MK 50**  
**FK 50**



**vanne 2/2** commandé directe  
**pression de service** PN 0-16 bar  
**diamètre nominal** DN 50 mm  
**raccordement** taraudage/brides  
**fonction** vanne normalement fermée référence **NC**  
vanne normalement ouverte référence **NO**



**⚠** Les matériaux indiqués concernent uniquement les parties en contact avec le fluide véhiculé.

**mode de fonctionnement** équilibré en pression, avec ressort de rappel  
**construction** ① laiton ② acier, zingué  
③ laiton, nickelé ⑤ matériaux sans cuivre  
④ acier, nickelé ⑥ acier inox  
**siège** matière synthétique sur métal  
**étanchéité** NBR PTFE, FPM, CR, EPDM

**données nécessaires à la commande**

- diamètre nominal
- raccordement
- fonction NC/NO
- pression de service
- débit
- fluide
- température du fluide
- température ambiante
- tension nominale

	caractéristiques techniques		options
<b>raccordement</b>	MK	taraudage G 2	taraudage spécial
	FK	brides PN 16	brides spéciales
<b>fonction</b>		NC	NO
<b>pression de service</b>	bar	0-16	
<b>valeur Kv</b>	m³/h	28,2	
<b>vide</b>	fuite		< 10 <sup>-6</sup> mbar•l•s <sup>-1</sup>
<b>pression-vide</b>	P <sub>1</sub> ⇄ P <sub>2</sub>		sur demande
<b>contre-pression</b>	P <sub>2</sub> > P <sub>1</sub>		livrable (max. 10 bar)
<b>fluides</b>		gazeux - liquides - visqueux - gélatineux - pollués	
<b>fluides abrasifs</b>			sur demande
<b>amortissement</b>	ouverture		
	fermeture		livrable
<b>passage du fluide</b>	A ⇄ B	suivant flèche	sens inverse (max. 10 bar)
<b>fréquences</b>	1/min	40	
<b>temps de réponse</b>	ms	ouverture 400 fermeture 400	
<b>température du fluide</b>	°C	CC: -20 à +80 CA: -20 à +80	-20 à +120 -20 à +120
<b>température ambiante</b>	°C	CC: -20 à +80 CA: -20 à +80	
<b>fin de course</b>			inductif
<b>commande manuelle</b>			livrable
<b>homologations</b>			LR/GL/WAZ
<b>fixation</b>			équerre
<b>poids</b>	kg	MK 25,5 FK 31,0	
<b>accessoires</b>			sur demande

**⚠** Le type d'application et le fluide véhiculé déterminent le choix des vannes. Certaines valeurs mentionnées varient en fonction du type d'étanchéité et des conditions d'utilisation.

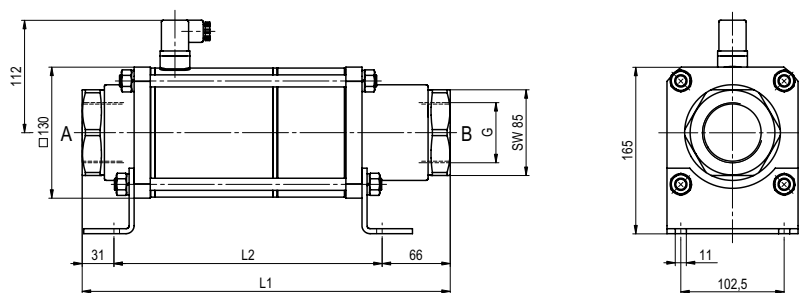
**⚠** Toute donnée manquante lors de la définition peut générer un risque de dysfonctionnement ou de dégradation de la vanne.

	caractéristiques électriques		options
<b>tension nominale</b>	U <sub>n</sub>	24 V CC	tensions spéciales sur demande
	U <sub>n</sub>	230 V 40-60 Hz CA	tensions spéciales sur demande
<b>commande</b>	CC	bobine courant continu	
	CA	bobine courant continu avec redresseur intégré	au-dessus de 100°C et avec redresseur séparé
<b>classe d'isolation</b>	H	180°C	
<b>protection</b>	IP65		
<b>durée d'enclenchement</b>	ED	100%	
<b>raccordement</b>		connecteur DIN EN 175301-803 forme A, orientable de 4x90° / diamètre câble 6-8 mm	boîte à bornes M16x1,5
<b>disponible comme option</b>			visualisation LED avec varistor
<b>accessoires</b>			
<b>consommation courant</b>	N-bobine	24 V CC 2,80 A 230 V 40-60 Hz CA 0,33 A	
	H-bobine		24 V CC 3,30 A 230 V 40-60 Hz CA 0,43 A
<b>protection pour atmosphères explosibles</b>			
<b>fin de course</b>		inductif (I)	à fermeture PNP
		inductif (B)	à fermeture PNP

■ Les parties non surlignées correspondent à des appareils standard  
Les parties surlignées en gris comportent des variantes techniques

## type MK 50

fonction: **NC**  
vanne fermée, hors tension

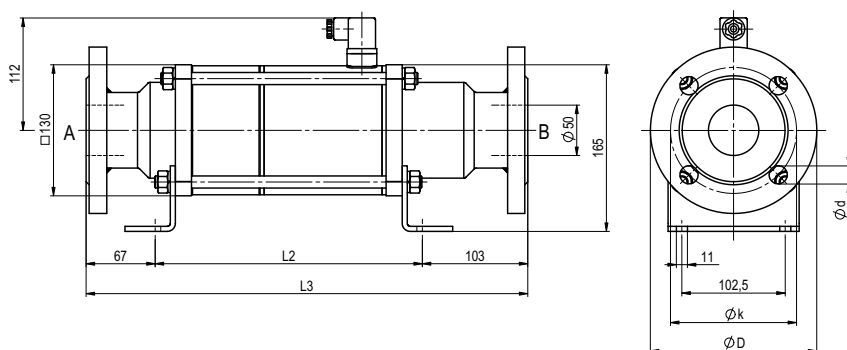


longueur de vanne	L <sub>1</sub>	L <sub>2</sub>	L <sub>3</sub>
standard	365	268	438
avec 1/2 fins de course inductifs	365	268	438
avec commande manuelle (Hd)/ Hd et 1/2 fins de course inductifs	365	268	438

brides PN	DIN	øD	øk	ød
16	2633	165	125	18

## type FK 50

fonction: **NO**  
vanne ouverte, hors tension



Les conditions de fonctionnement de nos vannes: nature des fluides, viscosité, température, pression, cadence, peuvent réduire les domaines d'utilisation ou amener une modification de la nature et des types de joints.

Tous droits de modifications techniques réservés • nous déclinons toute responsabilité en cas d'erreurs d'impression • des plans détaillés sont à votre disposition sur demande