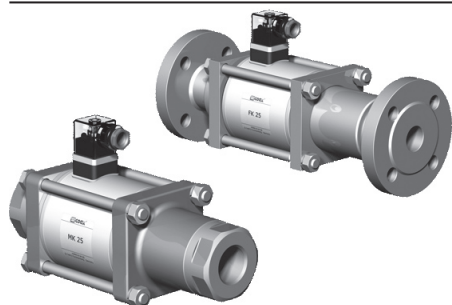
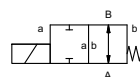
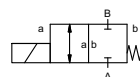


# vanne coaxiale

type **MK 25**  
**FK 25**



**vanne 2/2**  
**pression de service** PN 0-100 bar  
**diamètre nominal** DN 25 mm  
**raccordement** taraudage/brides  
**fonction** vanne normalement fermée référence **NC**  
vanne normalement ouverte référence **NO**



Les matériaux indiqués concernent uniquement les parties en contact avec le fluide véhiculé.

**mode de fonctionnement** équilibré en pression, avec ressort de rappel  
**construction** ① laiton ② acier, zingué  
③ laiton, nickelé ⑤ matériaux sans cuivre  
④ acier, nickelé ⑥ acier inox  
**siège** matière synthétique sur métal  
**étanchéité** NBR PTFE, FPM, CR, EPDM

**données nécessaires à la commande**

- diamètre nominal
- raccordement
- fonction NC/NO
- pression de service
- débit
- fluide
- température du fluide
- température ambiante
- tension nominale

	caractéristiques techniques		options
<b>raccordement</b>	MK	taraudage G 1 - G 1 1/2	taraudage spécial
	FK	brides PN 16/40/100	brides spéciales
<b>fonction</b>		NC	NO
<b>pression de service</b>	bar	0-16/0-40/0-64/0-100	> 100 bar sur demande
<b>valeur Kv</b>	m³/h	11,2	
<b>vide</b>	fuite		< 10 <sup>-6</sup> mbar•l•s <sup>-1</sup>
<b>pression-vide</b>	P <sub>1</sub> ⇄ P <sub>2</sub>		sur demande
<b>contre-pression</b>	P <sub>2</sub> > P <sub>1</sub>		livrable (max. 16 bar)
<b>fluides</b>		gazeux - liquides - visqueux - gélatineux - pollués	
<b>fluides abrasifs</b>			sur demande
<b>amortissement</b>	ouverture		
	fermeture		livrable
<b>passage du fluide</b>	A ⇄ B	suivant flèche	sens inverse (max. 16 bar)
<b>fréquences</b>	1/min	130	
<b>temps de réponse</b>	ms	ouverture 130 fermeture 130	
<b>température du fluide</b>	°C	CC: -20 à +100 CA: -20 à +100	-40 à +160 -40 à +160
<b>température ambiante</b>	°C	CC: -20 à +80 CA: -20 à +80	
<b>fin de course</b>			inductif/mécanique (selon température)
<b>commande manuelle</b>			livrable
<b>homologations</b>			LR/GL/WAZ
<b>fixation</b>			équerre
<b>poids</b>	kg	MK 8,0 FK 10,5	
<b>accessoires</b>			sur demande

	caractéristiques électriques		options
<b>tension nominale</b>	U <sub>n</sub>	24 V CC	tensions spéciales sur demande
	U <sub>n</sub>	230 V 40-60 Hz CA	tensions spéciales sur demande
<b>commande</b>	CC	bobine courant continu	
	CA	bobine courant continu avec redresseur intégré	au-dessus de 100°C et avec redresseur séparé
<b>classe d'isolation</b>	H	180°C	
<b>protection</b>	IP65		
<b>durée d'enclenchement</b>	ED	100%	
<b>raccordement</b>		connecteur DIN EN 175301-803 forme A, orientable de 4x90° / diamètre câble 6-8 mm	boîte à bornes M16x1,5
<b>disponible comme option</b>	M12x1	connecteur DESINA	connecteur VDMA
<b>accessoires</b>		visualisation LED avec varistor	
<b>consommation courant</b>	N-bobine	24 V CC 2,66 A 230 V 40-60 Hz CA 0,36 A	
	H-bobine		24 V CC 2,66 A 230 V 40-60 Hz CA 0,36 A

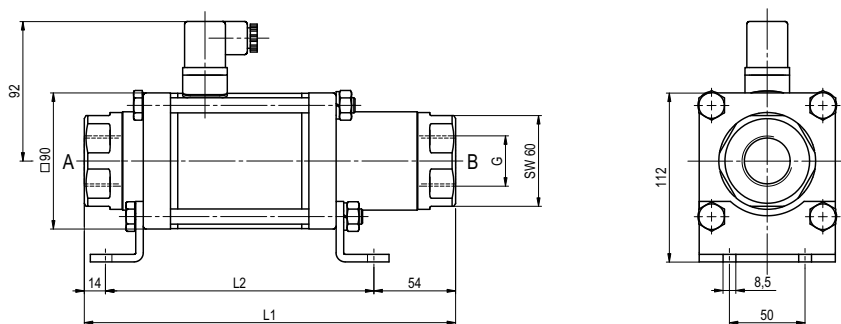
protection pour atmosphères explosibles

**fin de course** inductif (I) à fermeture PNP  
inductif (B) à fermeture PNP  
mécanique inverseur

■ Les parties non surlignées correspondent à des appareils standard  
Les parties surlignées en gris comportent des variantes techniques

## type MK 25

fonction: **NC**  
vanne fermée, hors tension

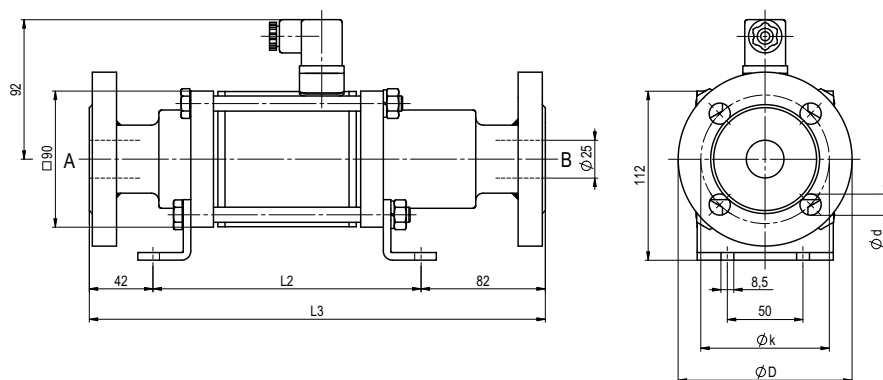


longueur de vanne	L1	L2	L3
standard	246	178	302
avec 1/2 fins de course inductifs	287	219	343
avec commande manuelle (Hd)/ Hd et 1/2 fins de course inductifs	299	231	355
avec fin de course mécanique	287	219	343

brides PN	DIN	øD	øk	ød
16	2633	115	85	14
40	2635	115	85	14
100	2637	140	100	18

## type FK 25

fonction: **NO**  
vanne ouverte, hors tension



Les conditions de fonctionnement de nos vannes: nature des fluides, viscosité, température, pression, cadence, peuvent réduire les domaines d'utilisation ou amener une modification de la nature et des types de joints.

Tous droits de modifications techniques réservés • nous déclinons toute responsabilité en cas d'erreurs d'impression • des plans détaillés sont à votre disposition sur demande