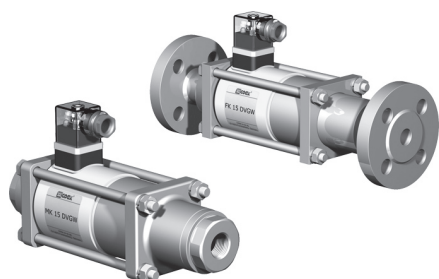
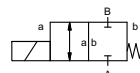


vanne coaxiale

type MK 15 DVGW FK 15 DVGW



vanne 2/2 commandé directe
pression de service PN 0-40 bar
diamètre nominal DN 15 mm
raccordement taraudage/brides
fonction vanne normalement fermée
référence **NC**



⚠ Les matériaux indiqués concernent uniquement les parties en contact avec le fluide véhiculé.

mode de fonctionnement équilibré en pression, avec ressort de rappel
construction **Ⓢ** DVGW

siège matière synthétique sur métal
étanchéité FPM, PTFE

données nécessaires à la commande

- diamètre nominal
- raccordement
- fonction NC
- pression de service
- débit
- fluide
- température du fluide
- température ambiante
- tension nominale

caractéristiques techniques **options**

raccordement	MK	taraudage G 3/8 - G 3/4
	FK	brides PN 40
fonction		NC
pression de service	bar	0-40
valeur Kv	m³/h	4,8
vide		fuite
pression-vide	P ₁ ⇄ P ₂	
contre-pression	P ₂ > P ₁	
fluides		des gaz combustibles selon G 260
fluides abrasifs		
amortissement	ouverture	
	fermeture	
passage du fluide	A ⇄ B	suivant flèche
fréquences	1/min	200
temps de réponse	ms	ouverture 80 fermeture 80
température du fluide	°C	CC: -15 à +80 CA: -15 à +80
température ambiante	°C	CC: -15 à +80 CA: -15 à +80
fin de course		inductif
commande manuelle		livrable
homologations	DVGW	DIN 3394-1
fixation		équerre
poids	kg	MK 3,8 FK 5,0
accessoires		

⚠ Le type d'application et le fluide véhiculé déterminent le choix des vannes. Certaines valeurs mentionnées varient en fonction du type d'étanchéité et des conditions d'utilisation.

⚠ Toute donnée manquante lors de la définition peut générer un risque de dysfonctionnement ou de dégradation de la vanne.

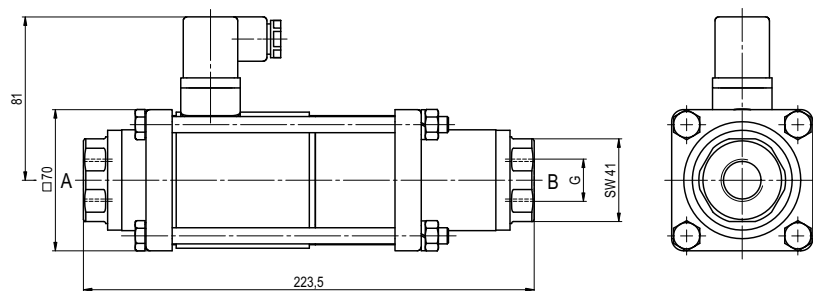
caractéristiques électriques **options**

tension nominale	U _n	24 V	CC	tensions spéciales
	U _n	230 V 40-60 Hz	CA	tensions spéciales
commande	CC	bobine courant continu		
	CA	bobine courant continu avec redresseur intégré		
classe d'isolation	H	180°C		
protection	IP65			
durée d'enclenchement	ED	100%		
raccordement		connecteur DIN EN 175301-803 forme A, orientable de 4x90° / diamètre câble 6-8 mm		
disponible comme option		visualisation LED avec varistor		
accessoires	N-bobine			
consommation courant	H-bobine	24 V	CC 2,30 A	
		230 V 40-60 Hz	CA 0,24 A	
protection pour atmosphères explosibles	E Ex e II T4	tension nominale U _n	V-CC	24 48 98 110 200 220
		courant nominal I _n	A	1,20 0,60 0,30 0,28 0,15 0,14
		température du fluide	°C	-15 à +40
		température ambiante	°C	-15 à +40
fin de course		raccordement CA	avec redresseur séparé	
		inductif (I)	à fermeture PNP	
		inductif (B)	à fermeture PNP	
		Namur	amplificateur	

■ Les parties non surlignées correspondent à des appareils standard
 Les parties surlignées en gris comportent des variantes techniques

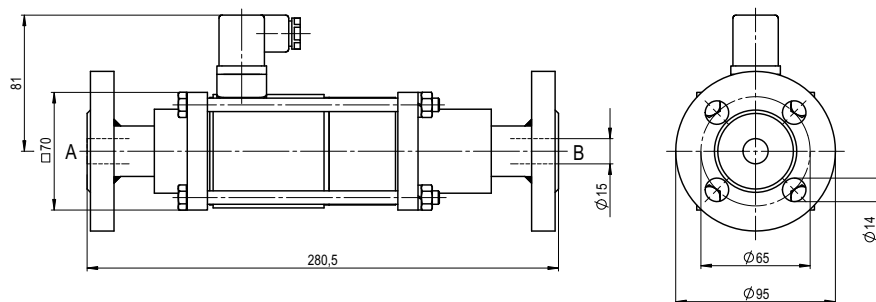
type MK 15 DVGW

fonction: **NC**
vanne fermée, hors tension



type FK 15 DVGW

fonction: **NC**
vanne fermée, hors tension



Les conditions de fonctionnement de nos vannes: nature des fluides, viscosité, température, pression, cadence, peuvent réduire les domaines d'utilisation ou amener une modification de la nature et des types de joints.

Tous droits de modifications techniques réservés • nous déclinons toute responsabilité en cas d'erreurs d'impression • des plans détaillés sont à votre disposition sur demande