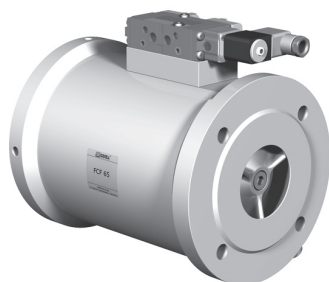


# vanne coaxiale

## type FCF 65

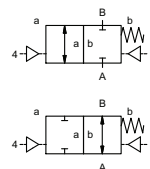
### 5-FCF 65

code de désignation avec distributeur de pilotage



**vanne 2/2** commandé externe  
**pression de service** PN 0-40 bar  
**diamètre nominal** DN 65 mm  
**raccordement** brides  
**fonction** vanne normalement fermée  
 référence **NC**

vanne normalement ouverte  
 référence **NO**



**⚠** Les matériaux indiqués concernent uniquement les parties en contact avec le fluide véhiculé.

**mode de fonctionnement** équilibré en pression, avec ressort de rappel

**construction** ① aluminium ②  
 ③ ⑤  
 ④ ⑥

**siège** matière synthétique sur métal

**étanchéité** NBR, PU PTFE, FPM, PE

**données nécessaires à la commande**

- diamètre nominal
- raccordement
- fonction NC/NO
- pression de service
- débit
- fluide
- température du fluide
- température ambiante
- mode de commande

**commande pneumatique**

- tension nominale
- protection
- pression de commande min/max
- type de distributeur de pilotage

**commande hydraulique**

- pression de commande min/max
- fonction du distributeur de pilotage

**⚠** Le type d'application et le fluide véhiculé déterminent le choix des vannes. Certaines valeurs mentionnées en fonction du type d'étanchéité et des conditions d'utilisation.

**⚠** Toute donnée manquante lors de la définition peut générer un risque de dysfonctionnement ou de dégradation de la vanne.

**caractéristiques techniques**

<b>raccordement</b>	FCF	brides PN 16/40
<b>fonction</b>	NC	NO
<b>pression de service</b>	bar	0-16/0-40
<b>valeur Kv</b>	m <sup>3</sup> /h	107,0
<b>vide fuite</b>		< 10 <sup>-4</sup> mbar•l•s <sup>-1</sup>
<b>pression-vide</b>	P <sub>1</sub> ⇄ P <sub>2</sub>	côté pression max. 40 bar
<b>contre-pression</b>	P <sub>2</sub> > P <sub>1</sub>	fuite côté vide sur demande livrable (max. 16 bar)
<b>fluides</b>		autres fluides sur demande
<b>fluides abrasifs</b>		
<b>amortissement</b>		
<b>ouverture</b>		
<b>fermeture</b>	par réducteurs d'échappement sur distributeur de pilotage	
<b>A ⇄ B</b>	suivant flèche	sens inverse sur demande (max. 16 bar)
<b>fréquences</b>	1/min	50
<b>temps de réponse</b>	ms	ouverture 250-3000 fermeture 400-3000
<b>température du fluide</b>	°C	distributeur de pilotage monté 60 >60°C sur demande
<b>température ambiante</b>	°C	distributeur de pilotage monté 50 >50°C sur demande
<b>raccords pour rinçage</b>		
<b>drains</b>		
<b>fin de course</b>		inductif
<b>commande manuelle</b>		sur distributeur de pilotage
<b>homologations</b>		sur demande
<b>fixation</b>		
<b>poids</b>	kg	FCF 12,5
<b>accessoires</b>		détecteur / raccordement du manomètre G 1/4

**caractéristiques électriques**

<b>tension nominale</b>	U <sub>n</sub>	CC 24V	tensions spéciales sur demande
	U <sub>n</sub>	CA 230V 50 Hz	tensions spéciales sur demande
<b>puissance absorbée</b>	CC	4,8 W	
	CA	à l'appel 11,0 VA au maintien 8,5 VA	
<b>protection</b>	IP 65 (P54)	suivant DIN 40 050	
<b>durée d'enclenchement</b>	ED	100%	
<b>raccordement</b>		connecteur DIN EN 175301-803 forme B, orient. de 4x90° / diamètre câble 6-8 mm	
<b>accessoires</b>		visualisation LED avec varistor	
<b>disponible comme option</b>	M12x1	connecteur DESINA	connecteur VDMA
<b>température max.</b>	fluide	60°C	
	ambiante	50°C	
<b>protection pour atmosphères explosibles</b>	EEx m II T5	tension nominale U <sub>n</sub>	24 V CC 3,25 W
		puissance absorbée	230 V 50 Hz AC 2,90 W

**commande pneumatique**

<b>pression de commande</b>	bar	4-10	3-10 sur demande
<b>volume d'air nécessaire</b>	cm <sup>3</sup> /course	77	
<b>cadence</b>		réglable par réducteurs d'échappement	
<b>commande</b>		de préférence par distributeur de pilotage 5/2	
<b>plan de pose</b>	NAMUR d'après VDI / VDE 3845		ISO 1 suivant DIN 5599/1
<b>raccords de pilotage</b>	2/4	G 1/4	G 3/8

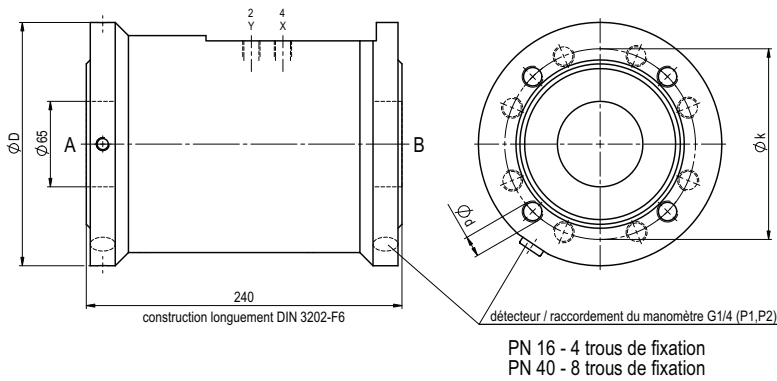
**commande hydraulique**

<b>pression de commande</b>	bar	30-60	
<b>fluide particulier</b>			
<b>commande</b>		de préférence par distributeur de pilotage 4/2	
<b>raccords de pilotage</b>	X/Y	G 1/4	NPT 1/4

■ Les parties non surlignées correspondent à des appareils standard  
 Les parties surlignées en gris comportent des variantes techniques

# type FCF 65

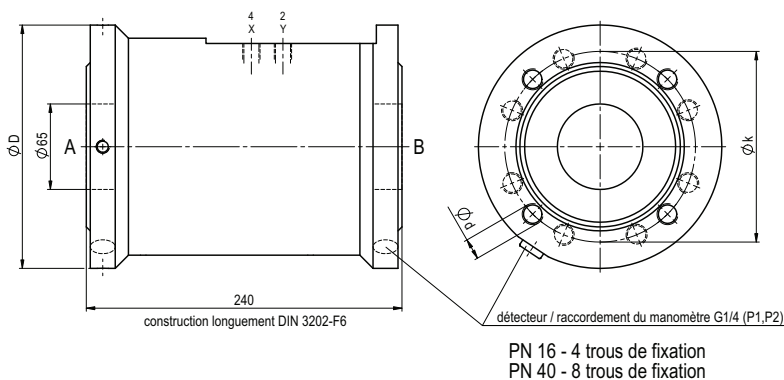
fonction: **NC**  
vanne fermée, hors tension



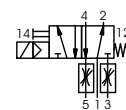
brides PN	DIN	$\varnothing D$	$\varnothing k$	$\varnothing d$
16	2633	185	145	M16
40	2635	185	145	M16

# type FCF 65

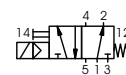
fonction: **NO**  
vanne ouverte, hors tension



## commande pneumatique



distributeur de pilotage 5/2  
débit nominal 700 l/min  
pression de service 3-10 bar  
G 1/8



distributeur de pilotage 5/2 ISO1  
débit nominal 700 l/min  
pression de service 3-10 bar  
G 1/4